



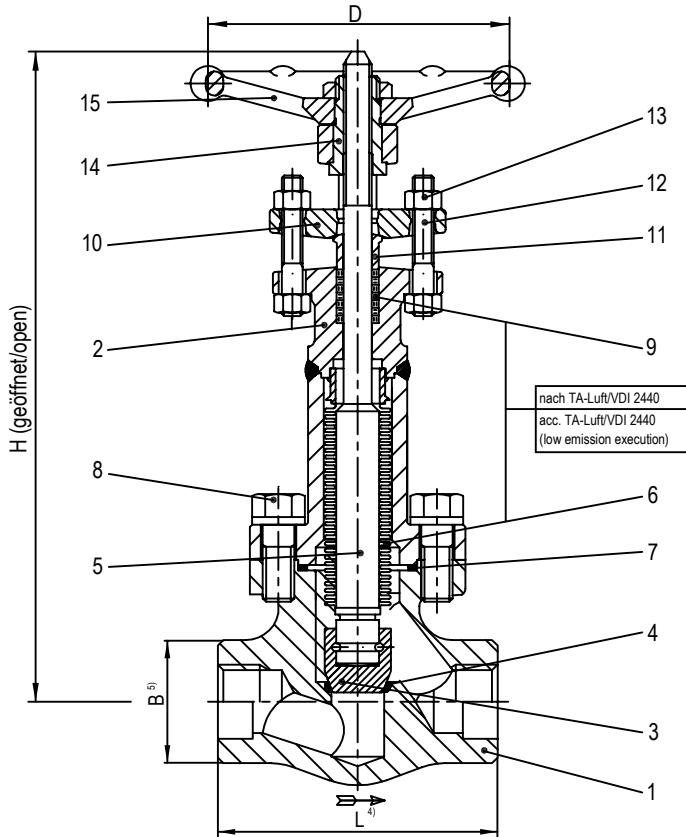
Technische Änderungen vorbehalten/Subject to technical alterations

Faltenbalgventil Class 800/PN100, verschraubter Deckel ^{1) 6)}

B.F.E. FIG. SL 300

Bellows Sealed Globe Valve Class 800/PN100, bolted bonnet ^{1) 6)}

B.F.E. FIG. SL 300



Werkstoffe/Materials:

1	Gehäuse/Body	A182-F316L = 1.4404
2	Oberteil/Bonnet	A182-F316L = 1.4404
3	Kegel/Disc	stellitiert/stellited
4	Sitzring/Seat ring	stellitiert/stellited
5	Spindel/Stem	A182-F316L = 1.4404
6	Faltenbalg/Bellows	A182-F316L = 1.4404
7	Deckeldichtung/Gasket ²⁾	Graphit(e)/AISI 316L
8	Deckelschrauben/Bonnet bolts	A193-B8M
9	Stopfbuchspackung/Gland packing ²⁾	Graphit(e)
10	Stopfbuchsbrille/Gland flange	A182-F316L = 1.4404
11	Stopfbuchse/Gland follower	A182-F316L = 1.4404
12	Stopfbuchsschrauben/Gland bolts	A2-70
13	Stopfbuchsmuttern/Gland nuts	A2-70
14	Spindelmutter/Stem nut	AISI 416
15	Handrad/Handwheel	Stahl/Steel
Einsatzbereich/Temperature range		-50°C bis/to +538°C

Maße/Dimensions:

Nennweite/Size	1/2"	3/4"	1"	1.1/2"	2"
L ⁴⁾	80	90	110	150	180
H (geöffnet/open)	195	200	235	335	375
D	88	88	97	138	138
B ⁵⁾	32	38	48	64	78
Gewicht ca./Weight approx. kg	2,5	2,7	4,3	8,8	13,5
Drehmoment/Torque Nm ³⁾	*	*	*	*	*
AVA-Artikel-Nr./Item-No.	1N26411.1	1N26412.1	1N26413.1	1N26415.1	1N26416.1

Baulängen , Anschlüsse:

- ⁴⁾ Baulängen nach Herstellerstandard
⁵⁾ [] Innengewinde nach ASME B2.1 NPTF
 [] Innengewinde nach DIN259/DIN2999/BSPF
 [] Einschweißmuffen nach ASME B16.11
 [] Anschweißenden nach ASME B16.25 Sched. 80/XS

Face to face dimensions , Connections:

- ⁴⁾ Face to face dimensions acc. manufacturer standard
⁵⁾ [] Female threaded ends acc. ASME B1.20.1. NPTF
 [] Female threaded ends acc. DIN259/DIN2999/BSPF
 [] Socket weld ends acc. ASME B16.11
 [] Butt weld ends acc. ASME B16.25 Sched. 80/XS

Bemerkungen:

- ¹⁾ Armatur nach BS 5352, DGRL 2014/68/EU, AD 2000 A4, TA-Luft 2002/VDI 2440, NACE sauergasbeständig , ATEX 2014/34/EU
²⁾ Empfohlene Ersatzteile
³⁾ Die angegebenen Drehmomente sind max. Drehmomente für Medium Wasser bei Raumtemperatur
⁶⁾ Mit Regulierkegel
 * Auf Anfrage

Remarks:

- ¹⁾ Valve acc. BS 5352, PED 2014/68/EU, AD 2000 A4, TA-Luft 2002/VDI 2440, NACE sour gas resistant, ATEX 2014/34/EU
²⁾ Recommended spare parts
³⁾ The shown torques are max. torques for clean water at ambient temperature
⁶⁾ With plug type disc
 * On request

Erstellt/Created	Datum/Date:	Geprüft u.Freigegeben/Checked and approved	Datum/Date:	Best.-Nr./Order	Ident.-Nr./Tag No.:
Rev.0/JP	31.01.2018	W.K.	31.01.2018		