

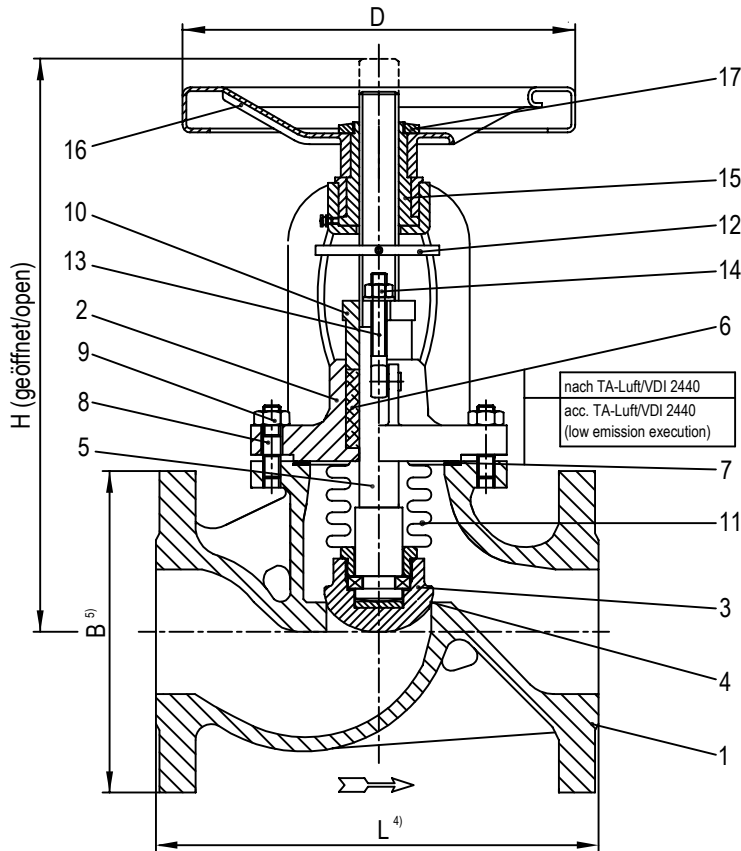
Technische Änderungen vorbehalten/Subject to technical alterations

DIN-Faltenbalgventil PN16 mit Regulierkegel <sup>1)</sup>

VALVOSIDER FIG. 1670/PN16

DIN Bellows Seal Globe Valve PN16 with regulating disc <sup>1)</sup>

VALVOSIDER FIG. 1670/PN16



Werkstoffe/Materials:

1	Gehäuse/Body	1.4408 = A351-CF8M
2	Oberteil/Bonnet	1.4408 = A351-CF8M
3	Kegel/Disc	NITRONIC 50
4	Sitz/Seat	1.4408 = A351-CF8M
5	Spindel/Stem	1.4401 = A182-F316
6	Stopfbuchspackung/Gland packing <sup>2)</sup>	Graphit(e)
7	Deckeldichtung/Gasket <sup>2)</sup>	Graphit(e)/~1.4404
8	Deckelschrauben/Bonnet bolts	A2-70
9	Deckelmuttern/Bonnet nuts	A2-70
10	Stopfbuchsbrille/Gland flange	1.4401 = A182-F316
11	Faltenbalg/Bellows	1.4571~A182-F316Ti
12	Verdrehsicherung/Rotation stop	1.4401 = A182-F316
13	Stopfbuchsschrauben/Gland bolts	A2-70
14	Stopfbuchsmuttern/Gland nuts	A2-70
15	Spindelmutter/Stem nut	GGG-50
16	Handrad/Handwheel	Stahl/Steel
17	Handradmutter/Handwheel nut	A2-70

Maße/Dimensions:

Nennweite/Size	DN15	DN20	DN25	DN40	DN50	DN65 *	DN80	DN100	DN125
L <sup>4)</sup>	130	150	160	200	230	290	310	350	400
H (geöffnet/open)	214	225	227	250	283	327	370	425	492
D	100	100	125	150	150	200	200	225	225
B <sup>5)</sup>	95	105	115	150	165	185	200	220	250
Gewicht ca./Weight approx. kg	4,9	5,6	6,3	9,6	12,6	25	26	45	48
Drehmoment/Torque Nm <sup>3)</sup>	*	*	*	*	*	*	*	*	*
AVA-Artikel-Nr./Item-No.	1P21211	1P21212	1P21213	1P21215	1P21216	1P21217	1P21218	1P20919	1P20920

Baulängen , Anschlüsse:

<sup>4)</sup> Baulängen nach DIN EN 558-1 Grundreihe 1

<sup>5)</sup> Flanschmaße nach DIN EN 1092-1 \*(DN65 mit Flanschen nach DIN 2501/2543 mit 4 Bohrungen)  
Dichtleiste nach DIN EN 1092-1 Typ B1

Face to face dimensions , Connections:

<sup>4)</sup> Face to face dimensions acc. DIN EN 558-1 Basic Series 1

<sup>5)</sup> Flanges acc. DIN EN 1092-1 \*(DN65 with flanges acc. DIN 2501/2543 with 4 holes)  
Flange face finish acc. DIN EN 1092-1 Type B1

Bemerkungen:

<sup>1)</sup> Armatur nach DGRL 2014/68/EU, AD 2000 A4, TA-Luft 2002/VDI 2440, ATEX 2014/34/EU, NACE sauergasbeständig

<sup>2)</sup> Empfohlene Ersatzteile

<sup>3)</sup> Die angegebenen Drehmomente sind max. Drehmomente für Medium Wasser bei Raumtemperatur

\* Auf Anfrage

Remarks:

<sup>1)</sup> Valve acc. PED 2014/68/EU, AD 2000 A4, TA-Luft 2002/VDI 2440, ATEX 2014/34/EU, NACE sour gas resistant

<sup>2)</sup> Recommended spare parts

<sup>3)</sup> The shown torques are max. torques for clean water at ambient temperature

\* On request

Rev.-Nr./Rev.No.:	Datum/Date:	Best.-Nr./Order No.:	Ident.-Nr./Tag No.:
4/RB	21.02.2017		