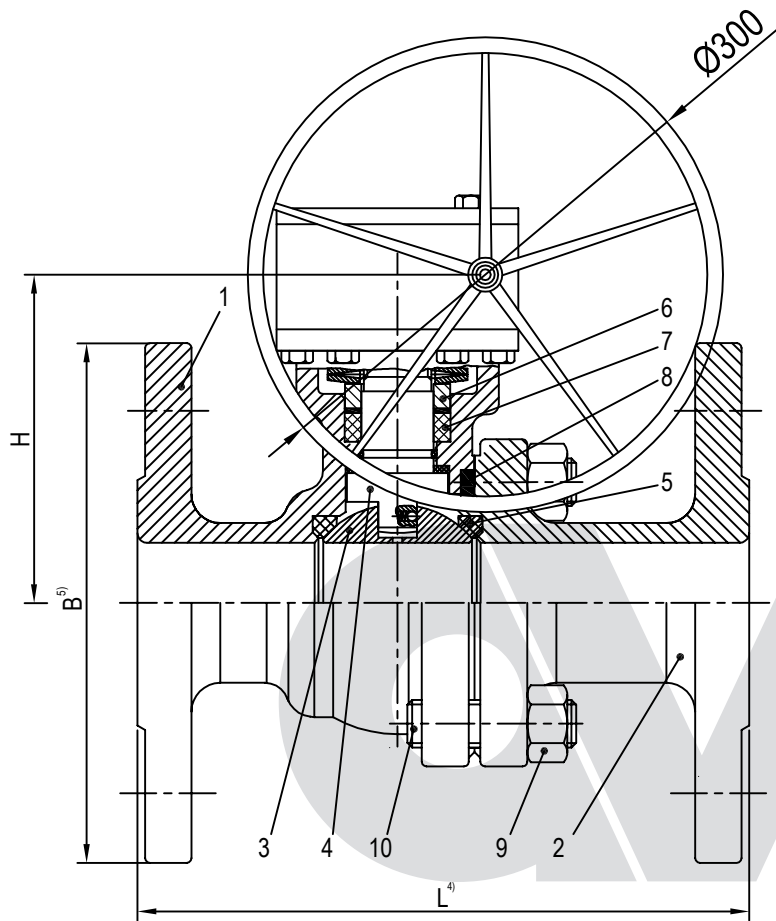


ASME Kugelhahn Class 150, voller Durchgang, mit Getriebe <sup>1)</sup>

**KI** FIG. KV-L61S

ASME Ball Valve Class 150, full bore, with Gear <sup>1)</sup>

**KI** FIG. KV-L61S



### Werkstoffe/Materials:

No.	Part Name	Material
1	Gehäuse/Body	A216-WCB = 1.0619
2	Anschluß/Body connector	A216-WCB = 1.0619
3	Kugel/Ball	CF8M/1.4408
4	Welle/Shaft	A276-316 ~ 1.4401
5	Sitz/Seat	TFM 1600 <sup>3)</sup>
6	Stopfbuchse/Gland follower	A276-316 ~ 1.4401
7	Stopfbuchspackung/Gland packing	PTFE/Graphit(e)
8	Gehäusedichtung/Body seal	Graphit(e)+316SS
9	Gehäusemuttern/Connector nuts	A2-70
10	Gehäuseschrauben/Connector bolts	A2-70

T. Einsatzbereich/T. Range

-10°C bis/to 204°C

### Maße/Dimensions:

Parameter	Value						
Nennweite/Size	8"						
L <sup>4)</sup>	457						
H	297						
B <sup>5)</sup>	342,9						
Gewicht ca./Weight approx. kg	148						
AVA-Artikel-Nr./Item-No.	1K55342						

### Baulängen , Anschlüsse:

<sup>4)</sup> Baulängen nach ASME B16.10

<sup>5)</sup> Flanschmaße nach ASME B16.5  
Dichtleiste RF/SF (Ra = 3,2 - 6,3 µm)

### Face to face dimensions , Connections:

<sup>4)</sup> Face to face dimensions acc. ASME B16.10

<sup>5)</sup> Flanges acc. ASME B16.5  
Flange face finish RF/SF (Ra = 3,2 - 6,3 µm)

### Bemerkungen:

<sup>1)</sup> Armatur nach DGRL 2014/68/EU, AD 2000 A4, API 607 feuersicher, ATEX 2014/34/EU, TA-Luft 2021/VDI 2440, ISO15848-1 BH, NACE sauergasbeständig, Oberflächenschutz nach Herstellerstandard

<sup>2)</sup> Armatur mit Verriegelungsmöglichkeit und Top-Flansch nach ISO 5211

<sup>3)</sup> Modifiziertes PTFE für höhere Einsatztemperaturen

### Remarks:

<sup>1)</sup> Valve acc. PED 2014/68/EU, AD 2000 A4, API 607 fire safe, ATEX 2014/34/EU, TA-Luft 2021/VDI 2440, ISO15848-1 BH, NACE sour gas resistant, Surface protection acc. manufacturer standard

<sup>2)</sup> Valve with locking device and top flange acc. ISO 5211

<sup>3)</sup> Modified PTFE for higher operation temperatures

Erstellt/Created	Datum/Date:	Geprüft u.Freigegeben/Tested and approved	Datum/Date:	Best.-Nr./Order	Ident.-Nr./Tag No.:
Rev.4/M.R	23.08.2023	W.Kremer	05.09.2023		