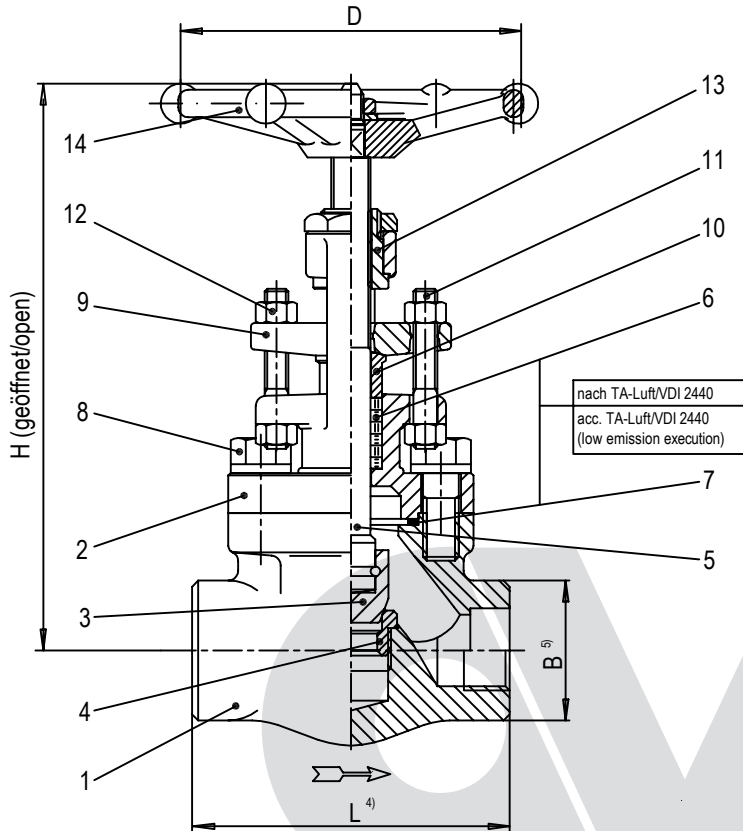


Ventil Class 800/PN100 mit Regulierkegel <sup>1)</sup>

B.F.E. FIG. HL 300

Globe Valve Class 800/PN100 with plug type disc <sup>1)</sup>

B.F.E. FIG. HL 300



### Werkstoffe/Materials:

1	Gehäuse/Body	A182-F316L = 1.4404
2	Oberteil/Bonnet	A182-F316L = 1.4404
3	Kegel/Disc	A182-F316L = 1.4404
4	Sitz/Seat	Stellitit / stellite
5	Spindel/Stem	A182-F316L = 1.4404
6	Stopfbuchspackung/Gland packing <sup>2)</sup>	Graphit(e)
7	Deckeldichtung/Gasket <sup>2)</sup>	Graphit(e)/-1.4404
8	Deckelschrauben/Bonnet bolts	A193-B8M
9	Stopfbuchsbrille/Gland	AISI 316L ~1.4404
10	Stopfbuchse/Gland follower	AISI 316L ~1.4404
11	Stopfbuchsschrauben/Gland bolts	A193-B8M
12	Stopfbuchsmuttern/Gland nuts	A194-Gr.8M
13	Spindelmutter/Stem nut	13Cr
14	Handrad/Handwheel	Stahl/Steel

T. Einsatzbereich/T. Range

-50°C bis/to 538°C

### Maße/Dimensions:

Nennweite/Size	1/2"	3/4"	1"	1.1/2"	2"
L <sup>4)</sup>	80	90	110	150	180
H (geöffnet/open)	166	171	213	258	300
D	88	88	97	138	172
B <sup>5)</sup>	32	38	48	64	78
Gewicht ca./Weight approx. kg	2,1	2,3	3,7	7,4	11,9
Drehmoment/Torque Nm <sup>3)</sup>	*	*	*	*	*
AVA-Artikel-Nr./-Item-No.	1L03020.1	1L03021.1	1L03022.1	1L03023.1	1L03024.1

### Baulängen , Anschlüsse:

<sup>4)</sup> Baulängen nach Herstellerstandard

- <sup>5)</sup>  Innengewinde nach ASME B1.20.1. NPTF  
 Innengewinde nach DIN259/DIN2999-Rp/BSPF  
 Einschweißmuffen nach ASME B16.11  
 Anschweißenden nach ASME B16.25 Sched. 80/XS

### Face to face dimensions , Connections:

<sup>4)</sup> Face to face dimensions acc. manufacturer standard

- <sup>5)</sup>  Female threaded ends acc. ASME B1.20.1. NPTF  
 Female threaded ends acc. DIN259/DIN2999-Rp/BSPF  
 Socket weld ends acc. ASME B16.11  
 Butt weld ends acc. ASME B16.25 Sched. 80/XS

### Bemerkungen:

<sup>1)</sup> Armatur nach BS 5352, DGRL 2014/68/EU, AD 2000 A4, ATEX 2014/34/EU, TA-Luft 2021/VDI 2440, ISO 15848-1 BH, NACE sauergasbeständig

<sup>2)</sup> Empfohlene Ersatzteile

<sup>3)</sup> Die angegebenen Drehmomente sind max. Drehmomente für Medium Wasser bei Raumtemperatur

\* Auf Anfrage

### Remarks:

<sup>1)</sup> Valve acc. BS 5352, PED 2014/68/EU, AD 2000 A4, ATEX 2014/34/EU, TA-Luft 2021/VDI 2440, ISO 15848-1 BH, NACE sour gas resistant

<sup>2)</sup> Recommended spare parts

<sup>3)</sup> The shown torques are max. torques for clean water at ambient temperature

\* On request

Erstellt/Created	Datum/Date:	Geprüft u. Freigegeben/Checked and approved	Datum/Date:	Best.-Nr./Order	Ident.-Nr./Tag No.:
Rev.1/M.R	02.06.2023	W.Kremer	02.06.2023		