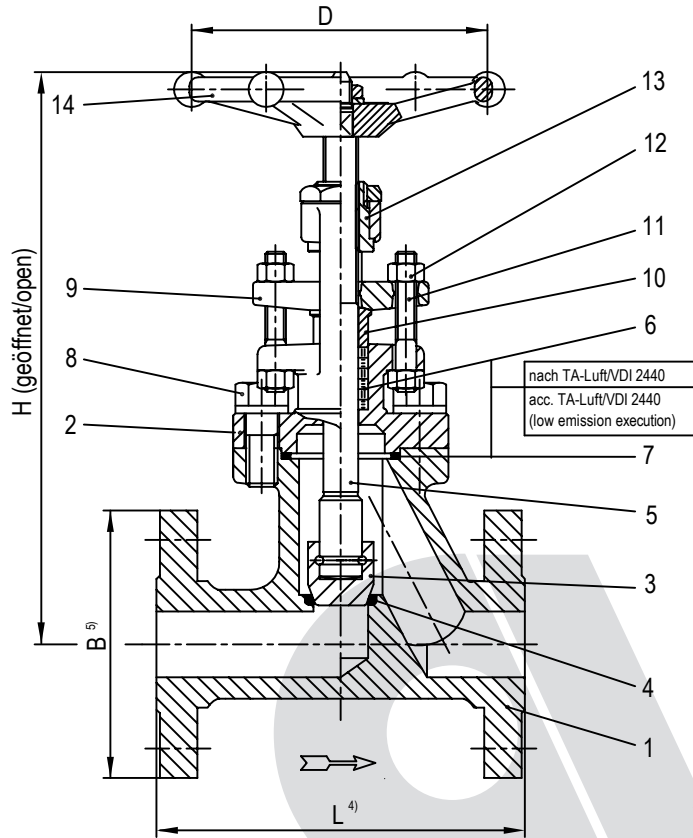


DIN Ventil PN40 mit Regulierkegel ¹⁾

B.F.E. FIG. 4U 300

DIN Globe Valve PN40 with regulating disc ¹⁾

B.F.E. FIG. 4U 300



Werkstoffe/Materials:

1	Gehäuse/Body	1.4571~A182-F316Ti
2	Oberteil/Bonnet	1.4571~A182-F316Ti
3	Kege/Disc	1.4571~A182-F316Ti
4	Sitz/Seat	1.4571~A182-F316Ti
5	Spindel/Stem	1.4571~A182-F316Ti
6	Stopfbuchspackung/Gland packing ²⁾	Graphit(e)
7	Deckeldichtung/Gasket ²⁾	Graphit(e)/~1.4404
8	Deckelschrauben/Bonnet bolts	A2-70
9	Stopfbuchsbrille/Gland flange	~1.4404
10	Stopfbuchshülse/Gland follower	~1.4404
11	Stopfbuchsschrauben/Gland bolts	A2-70
12	Stopfbuchsmuttern/Gland nuts	A2-70
13	Spindelmutter/Stem nut	13Cr
14	Handrad/Handwheel	Stahl/Steel
T. Einsatzbereich/T. Range		-50°C bis/to 400°C

Maße/Dimensions:

Nennweite/Size	DN15	DN20	DN25	DN40	DN50
L ⁴⁾	130	150	160	200	230
H (geöffnet/open)	185	215	255	325	340
D	138	97	138	172	235
B ⁵⁾	95	105	115	150	165
Gewicht ca./Weight approx. kg	3,9	5,5	7,7	14,0	17,9
Drehmoment/Torque Nm ³⁾	2,5	4,2	7,5	17,7	24
AVA-Artikel-Nr./Item-No.	1P21111	1P21112	1P21113	1P21115	1P21116

Baulängen , Anschlüsse:

⁴⁾ Baulängen nach DIN EN 558 Grundreihe 1

⁵⁾ Flanschmaße nach DIN EN 1092-1
Dichtleiste nach DIN EN 1092-1 Typ B1

Face to face dimensions , Connections:

⁴⁾ Face to face dimensions acc. DIN EN 558 Basic Series 1

⁵⁾ Flanges acc. DIN EN 1092-1
Flange face finish acc. DIN EN 1092-1 Type B1

Bemerkungen:

¹⁾ Armatur nach DGRL 2014/68/EU, AD 2000 A4, TA-Luft 2021/VDI 2440, ISO 15848-1 BH, ATEX 2014/34/EU, NACE sauergasbeständig

²⁾ Empfohlene Ersatzteile

³⁾ Die angegebenen Drehmomente sind max. Drehmomente für Medium Wasser bei Raumtemperatur

Remarks:

¹⁾ Valve acc. PED 2014/68/EU, AD 2000 A4, TA-Luft 2002/VDI 2440, ISO 15848-1 BH, ATEX 2014/34/EU, NACE sour gas resistant

²⁾ Recommended spare parts

³⁾ The shown torques are max. torques for clean water at ambient temperature

Erstellt/Created	Datum/Date:	Geprüft u.Freigegeben/Tested and approved	Datum/Date:	Best.-Nr./Order	Ident.-Nr./Tag No.:
Rev.8/JB	28.08.2023	W.Kremer	28.08.2023		