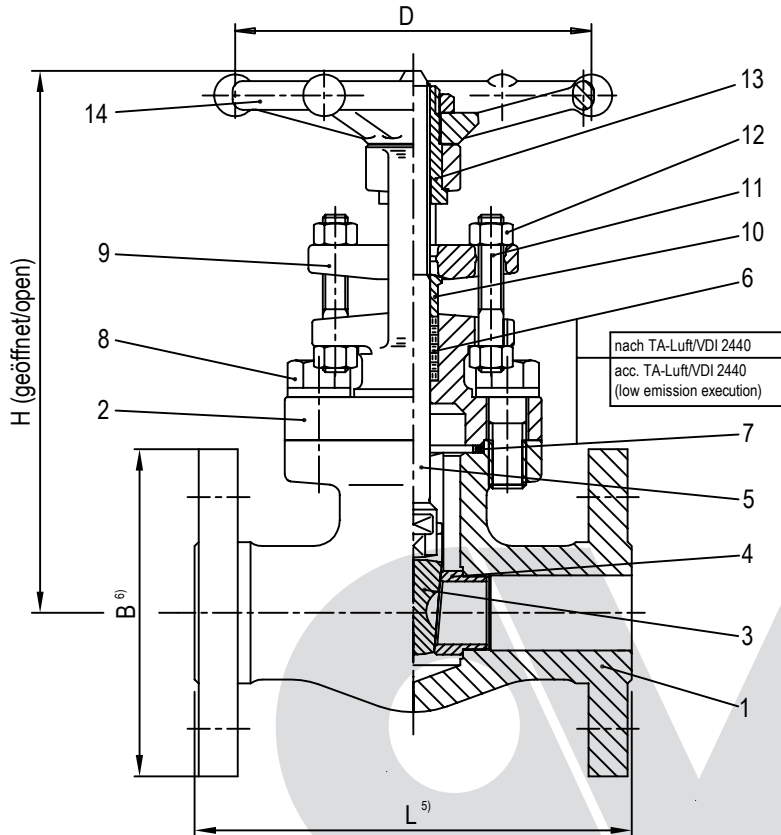


DIN-Schieber PN100, voller Durchgang ¹⁾

B.F.E. FIG. 10U 100

DIN Gate Valve PN100, full bore ¹⁾

B.F.E. FIG. 10U 100



Werkstoffe/Materials:

1	Gehäuse/Body	1.0460~A105N
2	Oberteil/Bonnet	1.0460~A105N
3	Keil/Wedge	13Cr
4	Sitzringe/Seat rings	13Cr stellitiert/stellited
5	Spindel/Stem	17Cr/1.4104
6	Stopfbuchspackung/Gland packing ²⁾	Graphit(e)
7	Deckeldichtung/Gasket ²⁾	Graphit(e)/~1.4404
8	Deckelschrauben/Bonnet bolts	21CrMoV5-7
9	Stopfbuchsbrille/Gland flange	A105N~1.0460
10	Stopfbuchshülse/Gland follower	13Cr
11	Stopfbuchsschrauben/Gland bolts	A2-70
12	Stopfbuchsmuttern/Gland nuts	A2-70
13	Spindelmutter/Stem nut	13Cr
14	Handrad/Handwheel	Stahl/Steel

T. Einsatzbereich/Temperature range	-10°C bis/to +400°C
-------------------------------------	---------------------

Maße/Dimensions:

Nennweite/Size	DN15	DN20	DN25	DN40	DN50 ⁴⁾
L ⁵⁾	130	150	160	240	250
H (geöffnet/open)	176	210	220	290	335
D	88	97	138	138	234
B ⁶⁾	105	130	140	170	195
Gewicht ca./Weight approx. kg	6,3	8,7	10,4	18,8	27
Drehmoment/Torque Nm ³⁾	*	*	*	*	*
AVA-Artikel-Nr./-Item-No.	1E01285	1E01286	1E01287	1E01289	1E01290

Baulängen , Anschlüsse:

⁵⁾ Baulängen DN15 - DN32 nach DIN EN 558 Grundreihe 1
 Baulängen DN40 - DN50 nach DIN EN 558 Grundreihe 26
⁶⁾ Flanschmaße nach DIN EN 1092-1
 Dichtleiste nach DIN EN 1092-1 Typ B2

Face to face dimensions , Connections:

⁵⁾ Face to face dimensions DN15 - DN32 acc. DIN EN 558 Basic Series 1
 Face to face dimensions DN40 - DN50 acc. DIN EN 558 Basic Series 26
⁶⁾ Flanges acc. DIN EN 1092-1
 Flange face finish acc. DIN EN 1092-1 Type B2

Bemerkungen:

¹⁾ Armatur nach DGRL 2014/68/EU, AD 2000 A4, TA-Luft 2021/VDI 2440, ISO 15848-1 BH, ATEX 2014/34/EU, Oberflächenschutz nach Herstellerstandard
²⁾ Empfohlene Ersatzteile
³⁾ Die angegebenen Drehmomente sind max. Drehmomente für Medium Wasser bei Raumtemperatur
⁴⁾ DN50 mit flexiblem Keil
 * Auf Anfrage

Remarks:

¹⁾ Valve acc. PED 2014/68/EU, AD 2000 A4, TA-Luft 2021/VDI 2440, ISO15848-1 BH, ATEX 2014/34/EU, Surface protection acc. manufacturer standard
²⁾ Recommended spare parts
³⁾ The shown torques are max. torques for clean water at ambient temperature
⁴⁾ DN50 with flexible wedge
 * On request

Erstellt/Created	Datum/Date:	Geprüft u. Freigegeben/Checked and approved	Datum/Date:	Best.-Nr./Order	Ident.-Nr./Tag No.:
Rev.9/MR	24.05.2023	W.Kremer	24.05.2023		