

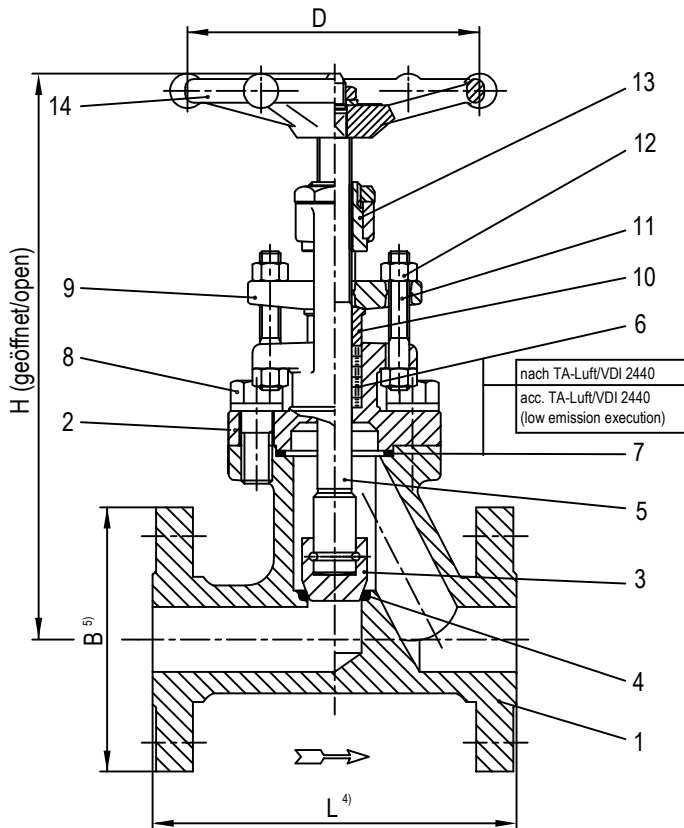
Technische Änderungen vorbehalten/Subject to technical alterations

DIN-Ventil PN40 mit Regulierkegel <sup>1)</sup>

B.F.E. FIG. 4U 300

DIN Globe Valve PN40 with regulating disc <sup>1)</sup>

B.F.E. FIG. 4U 300



Werkstoffe/Materials:

1	Gehäuse/Body	1.4541 = A182-F321
2	Oberteil/Bonnet	1.4541 = A182-F321
3	Kege/Disc	1.4541 = A182-F321
4	Sitz/Seat	1.4541 = A182-F321 / stellited
5	Spindel/Stem	1.4541 = A182-F321 / stellited
6	Stopfbuchspackung/Gland packing <sup>2)</sup>	Graphit(e)
7	Deckeldichtung/Gasket <sup>2)</sup>	Graphit(e)/ F304L
8	Deckelschrauben/Bonnet bolts	A2-70
9	Stopfbuchsbürste/Gland flange	1.4307 = A182-F304L
10	Stopfbuchshülse/Gland follower	1.4307 = A182-F304L
11	Stopfbuchsschrauben/Gland bolts	A2-70
12	Stopfbuchsmuttern/Gland nuts	A2-70
13	Spindelmutter/Stem nut	13Cr
14	Handrad/Handwheel	Stahl/Steel

Einsatzbereich/Temperature range	-50°C bis/to 400°C
----------------------------------	--------------------

Maße/Dimensions:

Nennweite/Size	DN15	DN20	DN25	DN40	DN50
L <sup>4)</sup>	130	150	160	200	230
H (geöffnet/open)	185	215	255	325	340
D	88	97	138	172	235
B <sup>5)</sup>	95	105	115	150	165
Gewicht ca./Weight approx. kg	3,9	5,5	7,7	14,0	17,9
Drehmoment/Torque Nm <sup>3)</sup>	2,5	4,2	7,5	17,7	24
AVA-Artikel-Nr./-Item-No.	1P21130	1P21131	1P211132	1P21134	1P21135

Baulängen , Anschlüsse:

<sup>4)</sup> Baulängen nach DIN EN 558-1 Grundreihe 1

<sup>5)</sup> Flanschmaße nach DIN EN 1092-1

Dichtleiste nach DIN EN 1092-1 Typ B1

Face to face dimensions , Connections:

<sup>4)</sup> Face to face dimensions acc. DIN EN 558-1 Basic Series 1

<sup>5)</sup> Flanges acc. DIN EN 1092-1

Flange face finish acc. DIN EN 1092-1 Type B1

Bemerkungen:

<sup>1)</sup> Armatur nach DGRL 2014/68/EU, AD 2000 A4, TA-Luft 2002/VDI 2440, ATEX 2014/34/EU, NACE sauergasbeständig

<sup>2)</sup> Empfohlene Ersatzteile

<sup>3)</sup> Die angegebenen Drehmomente sind max. Drehmomente für Medium Wasser bei Raumtemperatur

Remarks:

<sup>1)</sup> Valve acc. PED 2014/68/EU, AD 2000 A4, TA-Luft 2002/VDI 2440, ATEX 2014/34/EU, NACE sour gas resistant

<sup>2)</sup> Recommended spare parts

<sup>3)</sup> The shown torques are max. torques for clean water at ambient temperature

Erstellt/Created	Datum/Date:	Geprüft u. Freigegeben/Checked and approved	Datum/Date:	Best.-Nr./Order	Ident.-Nr./Tag No.:
Rev.0/J.A	02.11.2022	W.Kremer	02.11.2022		