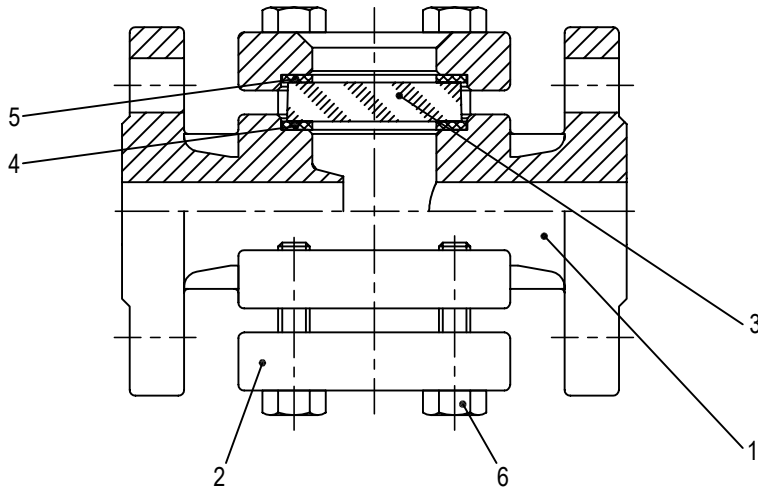


ASME Schauglas Class 300 <sup>1)</sup>

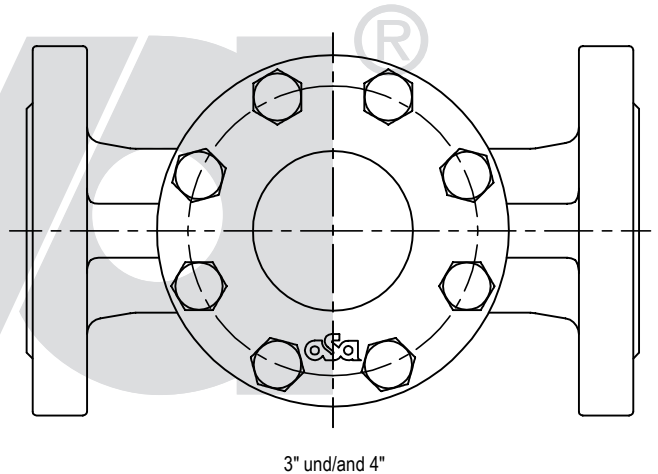
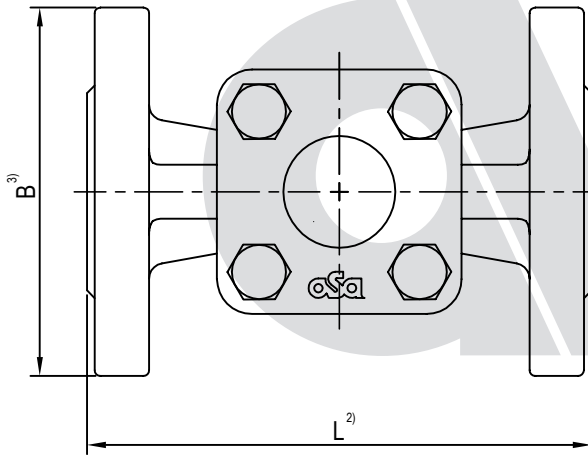
ASA FIG. SG300F-SF-CS1B0

ASME Sight Glass Class 300 <sup>1)</sup>

ASA FIG. SG300F-SF-CS1B0



Werkstoffe/Materials:		
1	Gehäuse/Body	1.0619 = A216-WCB
2	Deckel/Cover	1.0619 = A216-WCB
3	Glas/Glass	Borosilikatglas/Borosilicate glass
4	Dichtung/Gasket	Graphit(e)/1.4401
5	Dichtung/Gasket	Aramidfasern/Aramid fibres
6	Deckelschrauben/Cover bolts	A4-70
T. Einsatzbereich/Temperature range		- 29°C bis/to 280°C



Maße/Dimensions:							
Nennweite/Size	1/2"	3/4"	1"	1.1/2"	2"	3"	4"
L <sup>2)</sup>	130	150	160	200	230	310	350
B <sup>3)</sup>	95	117	124	155	165	210	254
Gewicht ca./Weight approx. kg	3	4	6	11	16	33	50
AVA-Artikel-Nr./Item-No.	1H85100	1H85101	1H85102	1H85104	1H85105	1H85107	1H85108

Baulängen, Anschlüsse:				Face to face dimensions, Connections:			
<sup>2)</sup> Baulängen nach DIN EN 558 Grundreihe 1				<sup>2)</sup> Face to face dimensions acc. DIN EN 558 Basic Series 1			
<sup>3)</sup> Flanschmaße nach ASME B 16.5 Dichtleiste RF/SF (3,2 - 6,3 µm)				<sup>3)</sup> Flanges acc. ASME B 16.5 Flange face finish RF/SF (3,2 - 6,3 µm)			
Bemerkungen:				Remarks:			
<sup>1)</sup> Armatur nach DGRL 2014/68/EU, AD 2000 A4, TA-Luft/VDI 2440, NACE sauergasbeständig ATEX 2014/34/EU, DIN 11869, Oberflächenbeschichtung nach Herstellerstandard				<sup>1)</sup> Valve acc. PED 2014/68/EU, AD 2000 A4, TA-Luft/VDI 2440, NACE sour gas resistant ATEX 2014/34/EU, DIN 11869, surface protection acc. manufacturer standard			
* auf Anfrage				* on request			
Erstellt/Created	Datum/Date:	Geprüft u. Freigegeben/Checked and approved	Datum/Date:	Best.-Nr./Order	Ident.-Nr./Tag No.:		
Rev.0JB	14.02.2023	W.Kremer	14.02.2023				