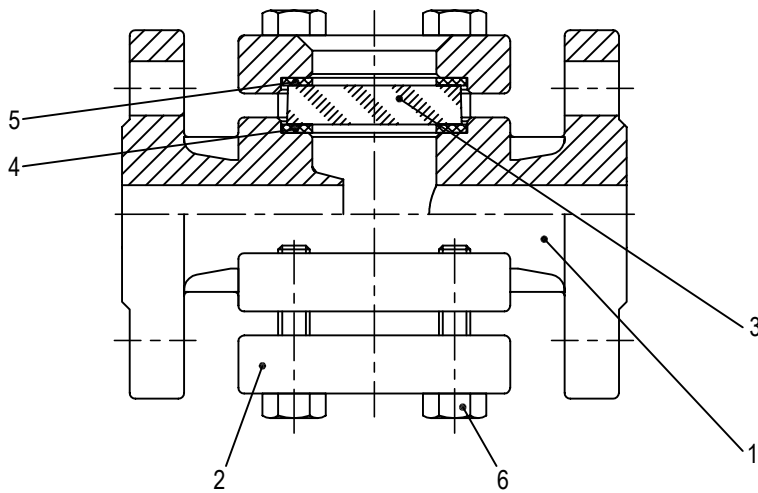


ASME Schauglas Class 150<sup>1)</sup>

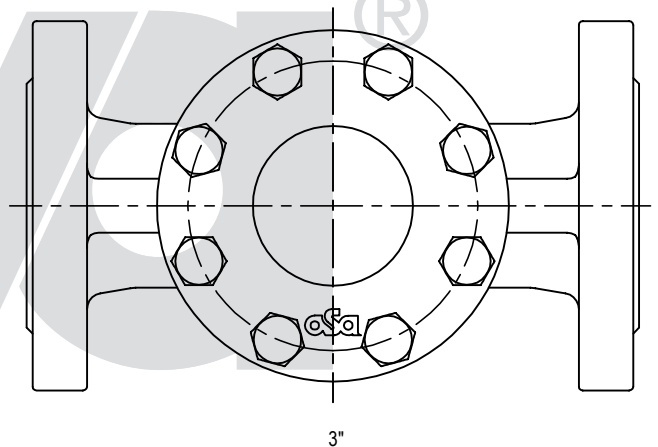
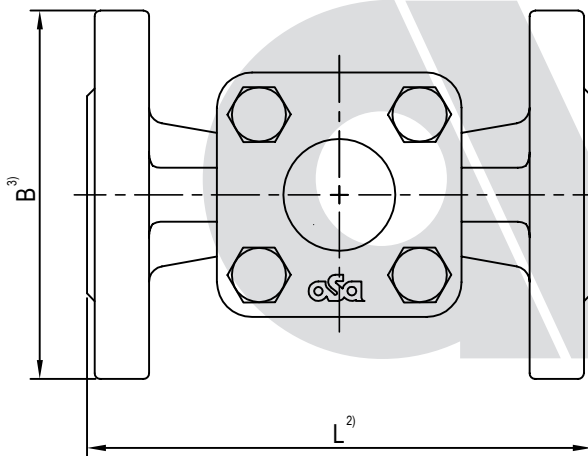
ASA FIG. SG150F-SF-SS1B0

ASME Sight Glass Class 150<sup>1)</sup>

ASA FIG. SG150F-SF-SS1B0



Werkstoffe/Materials:		
1	Gehäuse/Body	A351-CF8M = 1.4408
2	Deckel/Cover	A351-CF8M = 1.4408
3	Glas/Glass	Borosilikatglas/Borosilicate glass
4	Dichtung/Gasket	Graphit(e)/1.4401
5	Dichtung/Gasket	Aramidfasern/Aramid fibres
6	Deckelschrauben/Cover bolts	A4-70
T. Einsatzbereich/Temperature range		-60°C bis/to 280°C



### Maße/Dimensions:

Nennweite/Size	1/2"	3/4"	1"	1.1/2"	2"	3"
L <sup>2)</sup>	130	150	160	200	230	310
B <sup>3)</sup>	90	100	110	125	150	190
Gewicht ca./Weight approx. kg	3	4	6	11	16	33
AVA-Artikel-Nr./Item-No.	1H85530.1	1H85531.1	1H85532.1	1H85534.1	1H85536.1	1H85538.1

### Baulängen, Anschlüsse:

<sup>2)</sup> Baulängen nach DIN EN 558 Grundreihe 1

<sup>3)</sup> Flanschmaße nach ASME B 16.5  
Dichtleiste RF/SF (3,2 - 6,3 µm)

### Face to face dimensions, Connections:

<sup>2)</sup> Face to face dimensions acc. DIN EN 558 Basic Series 1

<sup>3)</sup> Flanges acc. ASME B 16.5  
Flange face finish RF/SF (3,2 - 6,3 µm)

### Bemerkungen:

<sup>1)</sup> Armatur nach DGRL 2014/68/EU, AD 2000 A4, TA-Luft/VDI 2440, NACE sauergasbeständig ATEX 2014/34/EU, DIN 11869

### Remarks:

<sup>1)</sup> Valve acc. PED 2014/68/EU, AD 2000 A4, TA-Luft/VDI 2440, NACE sour gas resistant ATEX 2014/34/EU, DIN 11869

Erstellt/Created	Datum/Date:	Geprüft u. Freigegeben/Checked and approved	Datum/Date:	Best.-Nr./Order	Ident.-Nr./Tag No.:
Rev.1/JB	12.01.2023	W.Kremer	09.02.2023		