

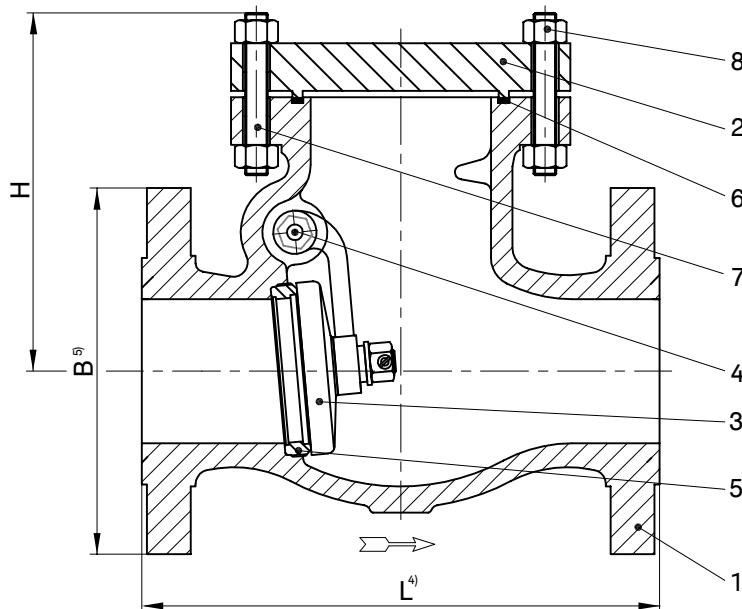
Technische Änderungen vorbehalten/Subject to technical alterations

ASME-Rückschlagklappe Class 300<sup>1)</sup>

VALVOSIDER FIG. 471

ASME Swing Check Valve Class 300<sup>1)</sup>

VALVOSIDER FIG. 471



**Werkstoffe/Materials:**

Werkstoffe/Materials:		
1	Gehäuse/Body	1.4408 = A351-CF8M
2	Oberteil/Bonnet	1.4408 = A351-CF8M
3	Klappenscheibe/Disc	1.4401 = A182-F316 <sup>3)</sup>
4	Klappenwelle/Shaft	1.4401 = A182-F316
5	Sitz/Seat	1.4401 = A182-F316
6	Deckeldichtung/Gasket <sup>2)</sup>	Graphit(e) ~ 1.4404
7	Deckelschrauben/Cover bolts	A2-70
8	Deckelmuttern/Cover nuts	A2-70

**Maße/Dimensions**

Nennweite/Size	2"	3"	4"	6"	8"	10"
L <sup>4)</sup>	267	318	356	445	533	622
H	150	200	225	300	355	390
B <sup>5)</sup>	165	210	254	318	381	445
Gewicht ca./Weight approx. kg	23,5	47	65	135	*	*
AVA-Artikel-Nr./Item-No.	1M02254	1M02255	1M02256	1M02257	*	*

**Baulängen , Anschlüsse:**

- <sup>4)</sup> Baulängen nach ASME B16.10  
<sup>5)</sup> Flanschmaße nach ASME B16.5  
 Dichtleiste RF/SF (Ra = 3,2 - 6,3 µm)

**Face to face dimensions , Connections:**

- <sup>4)</sup> Face to face dimensions acc. ASME B 16.10  
<sup>5)</sup> Flanges acc. ASME B16.5  
 Flange face finish RF/SF (Ra = 3,2 - 6,3 µm)

**Bemerkungen:**

- <sup>1)</sup> Armatur nach BS 1868, API6D, DGRL 97/23/EG, AD 2000 A4, NACE sauergasbeständig, ATEX 94/9/EG  
<sup>2)</sup> Empfohlenes Ersatzteil  
<sup>3)</sup> Ab 6" aus 1.4408 = A351-CF8M  
 \* Auf Anfrage

**Remarks:**

- <sup>1)</sup> Valve acc. BS 1868, API6D, PED 97/23/EC, AD 2000 A4, NACE sour gas resistant, ATEX 94/9/EC  
<sup>2)</sup> Recommended spare part  
<sup>3)</sup> 6" and larger in 1.4408 = A351-CF8M  
 \* On request

Rev.-Nr./Rev.No.:	Datum/Date:	Best.-Nr./Order No.:	Ident.-Nr./Tag No.:
6/RB	09.09.2016		