

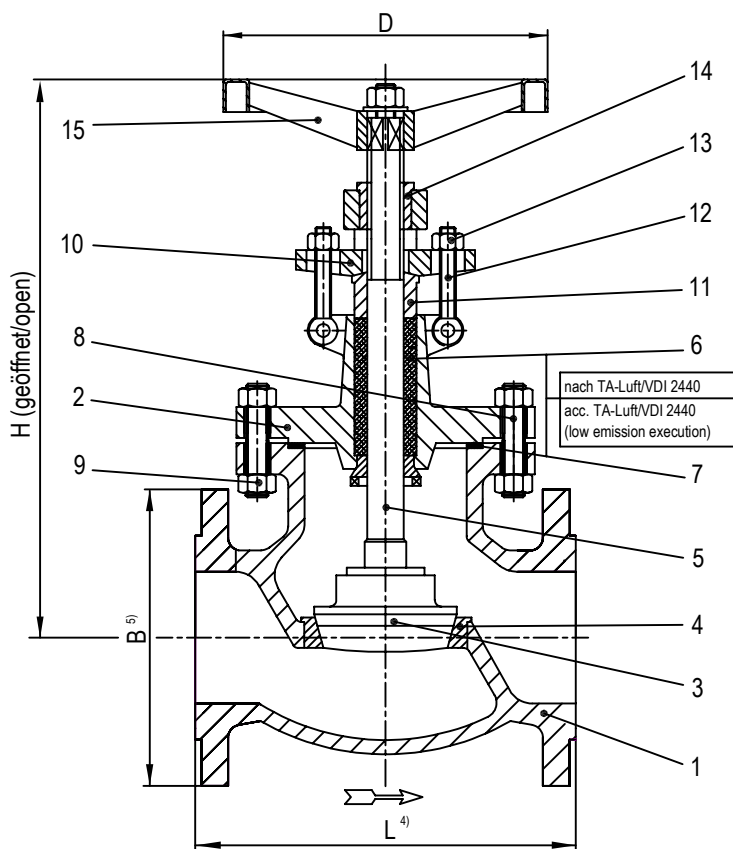
Technische Änderungen vorbehalten/Subject to technical alterations

ASME-Ventil Class 150 mit Regulierkegel ¹⁾

VALVOSIDER FIG. 460

ASME Globe Valve Class 150 with regulating disc ¹⁾

VALVOSIDER FIG. 460



Werkstoffe/Materials:

Nr.	Bezeichnung	Material
1	Gehäuse/Body	A351-CF8M = 1.4408
2	Oberteil/Bonnet	A351-CF8M = 1.4408
3	Kegel/Disc	A182-F316 = 1.4401
4	Sitzring/Seat ring	Stellitiert/stellited
5	Spindel/Stem	A351-CF8M = 1.4408
6	Stopfbuchspackung/Gland packing ²⁾	Graphit(e)
7	Deckeldichtung/Gasket ²⁾	Graphit(e)/AISI316L
8	Deckelschrauben/Bonnet bolts	A193-B8M
9	Deckelmutter/Bonnet nuts	A194-Gr.8M
10	Stopfbuchsbrille/Gland	A182-F316 = 1.4401
11	Stopfbuchse/Gland follower	A182-F316 = 1.4401
12	Stopfbuchsschrauben/Gland bolts	A193-B8M
13	Stopfbuchsmutter/Gland nuts	A194-Gr.8M
14	Spindelmutter/Stem nut	GGG-50
15	Handrad/Handwheel	Stahl/Steel

PT-Rating

ASME B16.34	-50°C bis/to 538°C
AD 2000 W10 + DIN EN 1092-1 14E0	-50°C bis/to 400°C

Maße/Dimensions:

Parameter	3"	4"	6"	8"
Nennweite/Size	3"	4"	6"	8"
L ⁴⁾	241	292	406	495
H (geöffnet/open)	404	460	605	740
D	225	250	300	400
B ⁵⁾	191	229	279	343
Gewicht ca./Weight approx. kg	35	54	114	192
Drehmoment/Torque Nm ³⁾	*	*	*	*
AVA-Artikel-Nr./Item-No.	1M02195-N	1M02196-N	1M02197-N	*

Baulängen , Anschlüsse:

- ⁴⁾ Baulängen nach ASME B16.10
⁵⁾ Flanschmaße nach ASME B16.5
Dichtleiste RF/SF (Ra = 3,2 - 6,3 µm)

Face to face dimensions , Connections:

- ⁴⁾ Face to face dimensions acc. ASME B16.10
⁵⁾ Flanges acc. ASME B16.5
Flange face finish RF/SF (Ra = 3,2 - 6,3 µm)

Bemerkungen:

- ¹⁾ Armatur nach BS 1873, DGRL 2014/68/EU, AD 2000 A4, TA-Luft 2002/VDI 2440, NACE sauergasbeständig, ATEX 2014/34/EU
²⁾ Empfohlene Ersatzteile
³⁾ Die angegebenen Drehmomente sind max. Drehmomente für Medium Wasser bei Raumtemperatur
* Auf Anfrage

Remarks:

- ¹⁾ Valve acc. BS 1873, PED 2014/68/EU, AD 2000 A4, TA-Luft 2002/VDI 2440, NACE sour gas resistant, ATEX 2014/34/EU
²⁾ Recommended spare parts
³⁾ The shown torques are max. torques for clean water at ambient temperature
* On request

Erstellt/Created	Datum/Date:	Geprüft u. Freigegeben/Checked and approved	Datum/Date:	Best.-Nr./Order	Ident.-Nr./Tag No.:
Rev.0/RB	21.08.2019	W.Kremer	27.08.2019		