

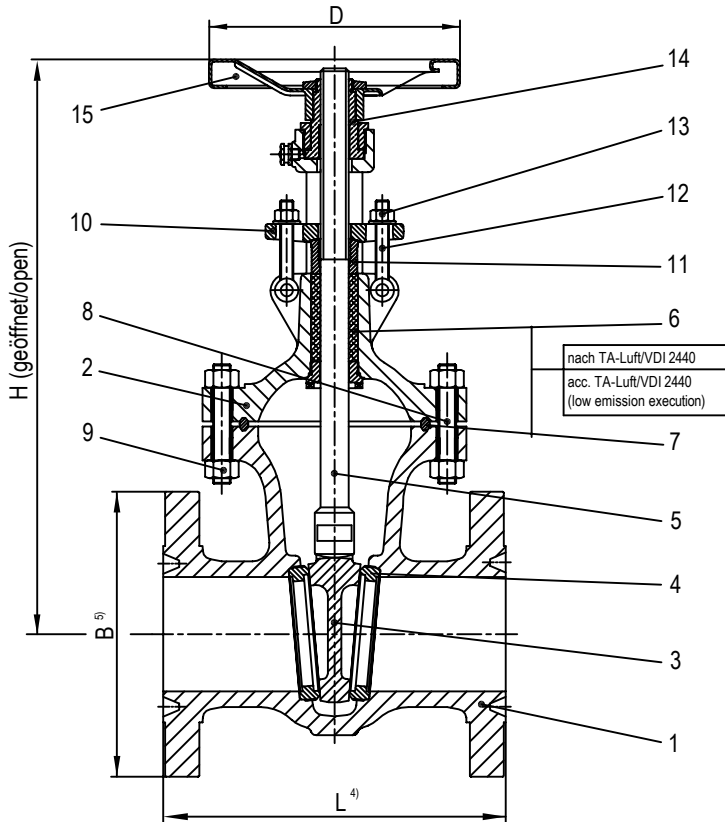
Technische Änderungen vorbehalten/Subject to technical alterations

ASME-Keilschieber Class 300 mit flexiblem Keil ¹⁾

VALVOSIDER FIG. 451

ASME Gate Valve Class 300 with flexible wedge ¹⁾

VALVOSIDER FIG. 451



Werkstoffe/Materials:

1	Gehäuse/Body	A217-C12
2	Oberteil/Bonnet	A217-C12
3	Keil/Wedge	stellitiert/stellited
4	Sitzringe/Seat rings	stellitiert/stellited
5	Spindel/Stem	13Cr
6	Stopfbuchspackung/Gland packing ²⁾	Graphit(e)
7	Deckeldichtung/Gasket RTJ ²⁾	A182-F9
8	Deckelschrauben/Bonnet bolts	A193-B16
9	Deckelmuttern/Bonnet nuts	A194-Gr.4
10	Stopfbuchsbrille/Gland	A182-F316 = 1.4401
11	Stopfbuchse/Gland follower	13Cr
12	Stopfbuchsschrauben/Gland bolts	A193-B16
13	Stopfbuchsmuttern/Gland nuts	A194-Gr.4
14	Spindelmutter/Stem nut	GGG-50
15	Handrad/Handwheel	Stahl/Steel

Maße/Dimensions:

Nennweite/Size	2"	3"	4"	6"	8"	10"	12"
L ⁴⁾ RF	216	282	305	403	419	457	502
L ⁴⁾ RTJ	232	298	321	419	435	473	518
H (geöffnet/open)	450	580	630	880	980	1360	1540
D	200	225	250	400	500	500	600
B ⁵⁾	165	210	254	318	381	445	521
Gewicht ca./Weight approx. kg	*	*	74	153	253	387	*
Drehmoment/Torque Nm ³⁾	*	*	*	*	*	*	*
AVA-Artikel-Nr./Item-No.	1A15786.2	1A15787.2	1A15788.2	1A15790.2	1A15791.2	*	*

Baulängen , Anschlüsse:

- ⁴⁾ Baulängen nach ASME B16.10
⁵⁾ Flanschmaße nach ASME B16.5
 Dichtleiste RF/SF (Ra = 3,2 - 6,3 µm)
 Dichtleiste RTJ

Face to face dimensions , Connections:

- ⁴⁾ Face to face dimensions acc. ASME B16.10
⁵⁾ Flanges acc. ASME B16.5
 Flange face finish RF/SF (Ra = 3,2 - 6,3 µm)
 Flange face finish RTJ

Bemerkungen:

- ¹⁾ Armatur nach API 600, DGRL 2014/68/EU, AD 2000 A4, TA-Luft 2002/VDI 2440, ATEX 2014/34/EU
²⁾ Empfohlene Ersatzteile
³⁾ Die angegebenen Drehmomente sind max. Drehmomente für Medium Wasser bei Raumtemperatur
 * Auf Anfrage

Remarks:

- ¹⁾ Valve acc. API 600, PED 2014/68/EU, AD 2000 A4, TA-Luft 2002/VDI 2440, ATEX 2014/34/EU
²⁾ Recommended spare parts
³⁾ The shown torques are max. torques for clean water at ambient temperature
 * On request

Rev.-Nr./Rev.No.:	Datum/Date:	Best.-Nr./Order No.:	Ident.-Nr./Tag No.:
1/RB	15.07.2021		