

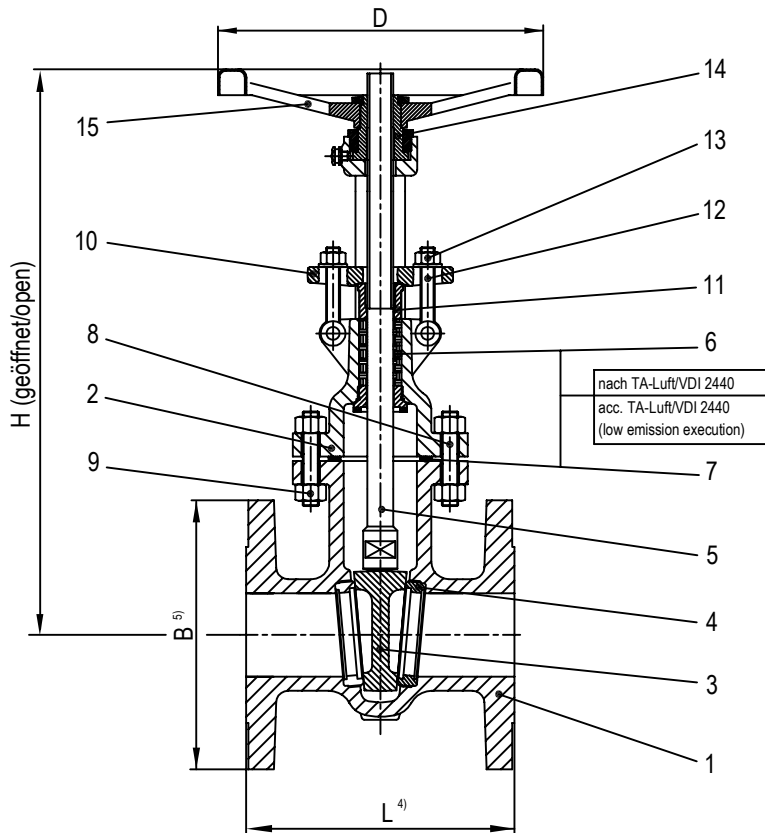
Technische Änderungen vorbehalten/Subject to technical alterations

ASME-Keilschieber Class 150 mit flexiblem Keil ¹⁾

VALVOSIDER FIG. 450

ASME Gate Valve Class 150 with flexible wedge ¹⁾

VALVOSIDER FIG. 450



Werkstoffe/Materials:

1	Gehäuse/Body	A351-CF8M = 1.4408
2	Oberteil/Bonnet	A351-CF8M = 1.4408
3	Keil/Wedge	A351-CF8M = 1.4408
4	Sitzringe/Seat rings	Stellitert/Stellited
5	Spindel/Stem	A182-F316 = 1.4404
6	Stopfbuchspackung/Gland packing ²⁾	Graphit(e)
7	Deckeldichtung/Gasket ²⁾	Graphit(e) / SS316-1.4404
8	Deckelschrauben/Bonnet bolts	A193-B8M
9	Deckelmuttern/Bonnet nuts	A194-Gr.8M
10	Stopfbuchsbrille/Gland flange	A182-F316 = 1.4401
11	Stopfbuchshülse/Gland follower	A182-F316 = 1.4401
12	Stopfbuchsschrauben/Gland bolts	A193-B8M
13	Stopfbuchsmuttern/Gland nuts	A194-Gr.8M
14	Spindelmutter/Stem nut	GGG-50
15	Handrad/Handwheel	Stahl/Steel

PT-Rating

ASME B16.34	-50°C bis/to 537°C
AD 2000 W10 + DIN EN 1092-1 12E0	-50°C bis/to 400°C

Maße/Dimensions:

Nennweite/Size	3"	4"	6"	8"	10"	12"	14"	16"	18"	20"
L ⁴⁾	203	229	267	292	330	356	381	406	432	457
H (geöffnet/open)	510	580	750	980	1300	1540	1650	1900	2100	2300
D	225	250	300	400	500	500	600	600	700	700
B ⁵⁾	191	229	279	343	406	483	533	597	635	699
Gewicht ca./Weight approx. kg	28	50	87	122	254	344	482	500	680	930
Drehmoment/Torque Nm ³⁾	*	*	*	*	*	*	*	*	*	*
AVA-Artikel-Nr./Item-No.	1M02155-N	1M02156-N	1M02157-N	1M02158-N	1M02159-N	*	*	*	*	*

Baulängen , Anschlüsse:

⁴⁾ Baulängen nach ASME B16.10
⁵⁾ Flanschmaße nach ASME B16.5
 Dichtleiste RF/SF (Ra = 3,2 - 6,3 µm)

Face to face dimensions , Connections:

⁴⁾ Face to face dimensions acc. ASME B16.10
⁵⁾ Flanges acc. ASME B16.5
 Flange face finish RF/SF (Ra = 3,2 - 6,3 µm)

Bemerkungen:

¹⁾ Armatur nach API 600, DGRL 2014/68/EU, AD 2000 A4, TA-Luft 2002/VDI 2440, NACE sauergasbeständig, ATEX 2014/34/EU, ISO 15848-1 BH
²⁾ Empfohlene Ersatzteile
³⁾ Die angegebenen Drehmomente sind max. Drehmomente für Medium Wasser bei Raumtemperatur

Remarks:

¹⁾ Valve acc. API 600, PED 2014/68/EU, AD 2000 A4, TA-Luft 2002/VDI 2440, NACE sour gas resistant, ATEX 2014/34/EU, ISO 15848-1 BH
²⁾ Recommended spare parts
³⁾ The shown torques are max. torques for clean water at ambient temperature

* Auf Anfrage

* On request

Erstellt/Created	Datum/Date:	Geprüft u. Freigegeben/Checked and approved	Datum/Date:	Best.-Nr./Order	Ident.-Nr./Tag No.:
Rev.1/RB	18.02.2019	W.Kremer	25.02.2019		