

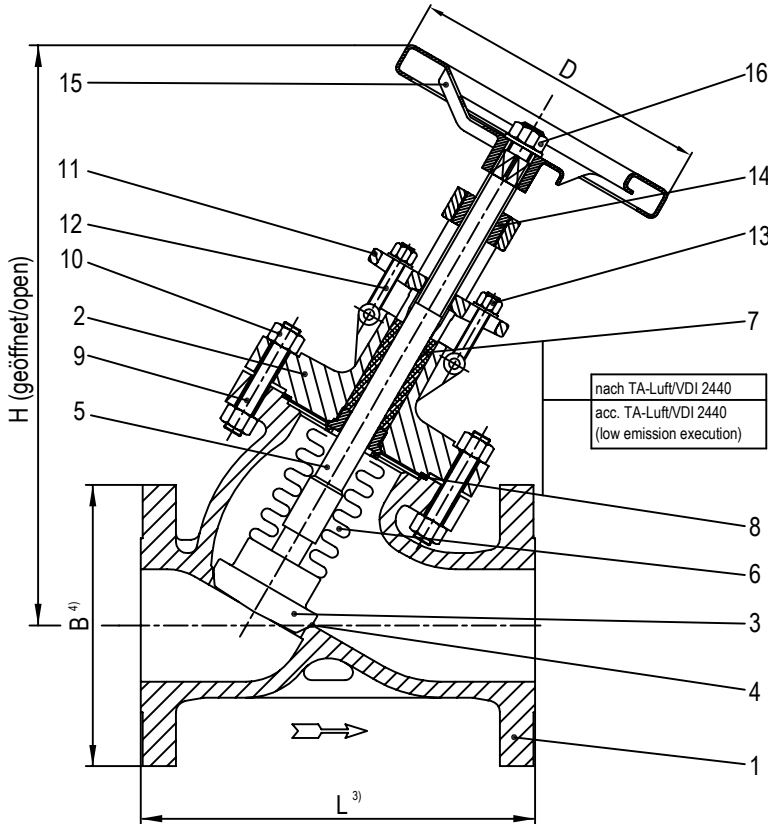
Technische Änderungen vorbehalten/Subject to technical alterations

DIN-Schrägsitz-Faltenbalgventil PN16 mit Regulierkegel ¹⁾

VALVOSIDER FIG. 1432SO

DIN Y Type Bellows Seal Globe Valve PN16 with regulating disc ¹⁾

VALVOSIDER FIG. 1432SO



Werkstoffe/Materials:

1	Gehäuse/Body	1.4408 = A351-CF8M
2	Oberteil/Bonnet	1.4408 = A351-CF8M
3	Kegel/Disc	NITRONIC 50
4	Sitz/Seat	1.4408 = A351-CF8M
5	Spindel/Stem	1.4401 = A182-F316
6	Faltenbalg/Bellows	1.4571~A182-F316Ti
7	Stopfbuchspackung/Gland packing ²⁾	Graphit(e)
8	Deckeldichtung/Gasket ²⁾	Graphit(e)~1.4404
9	Deckelschrauben/Bonnet bolts	A2-70
10	Deckelmuttern/Bonnet nuts	A2-70
11	Stopfbuchsbrielle/Gland flange	1.4401 = A182-F316
12	Stopfbuchsschrauben/Gland bolts	A2-70
13	Stopfbuchsmuttern/Gland nuts	A2-70
14	Spindelmutter/Stem nut	GGG-50
15	Handrad/Handwheel	Stahl/Steel
16	Handradmutter/Handwheel nut	A2-70

Maße/Dimensions:

Nennweite/Size	DN15	DN20	DN25	DN32	DN40	DN50	DN65	DN80	DN100
L ³⁾	130	150	160	180	200	230	290	310	350
H (geöffnet/open)	184	195	217	258	300	353	397	470	525
D	100	100	125	125	150	150	200	200	225
B ⁴⁾	95	105	115	140	150	165	185	200	220
Gewicht ca./Weight approx. kg	4,9	5,6	6,3	*	9,6	12,6	*	26	33
Drehmoment/Torque Nm ⁵⁾	*	*	*	*	*	*	*	*	*
AVA-Artikel-Nr./-Item-No.	1P21311	1P21312	1P21313	*	1P21315	1P21316	*	1P21318	1P21019

Baulängen , Anschlüsse:

³⁾ Baulänge nach DIN EN 558-1 Grundreihe 1
⁴⁾ Flanschmaße nach DIN EN 1092-1
 Dichtleiste nach DIN EN 1092-1 Typ B1

Face to face dimensions , Connections:

³⁾ Face to face dimensions acc. DIN EN 558-1 Basic Series 1
⁴⁾ Flanges acc. DIN EN 1092-1
 Flange face finish acc. DIN EN 1092-1 Type B1

Bemerkungen:

¹⁾ Armatur nach DGRL 2014/68/EU, AD 2000 A4, TA-Luft 2002/VDI 2440, ATEX 2014/34/EU, NACE sauergasbeständig
²⁾ Empfohlene Ersatzteile
⁵⁾ Die angegebenen Drehmomente sind max. Drehmomente für Medium Wasser bei Raumtemperatur

Remarks:

¹⁾ Valve acc. PED 2014/68/EU, AD 2000 A4, TA-Luft 2002/VDI 2440, ATEX 2014/34/EU, NACE sour gas resistant
²⁾ Recommended spare parts
⁵⁾ The shown torques are max. torques for clean water at ambient temperature

* Auf Anfrage

* On request

Rev.-Nr./Rev.No.:	Datum/Date:	Best.-Nr./Order No.:	Ident.-Nr./Tag No.:
1/RB	03.02.2017		