

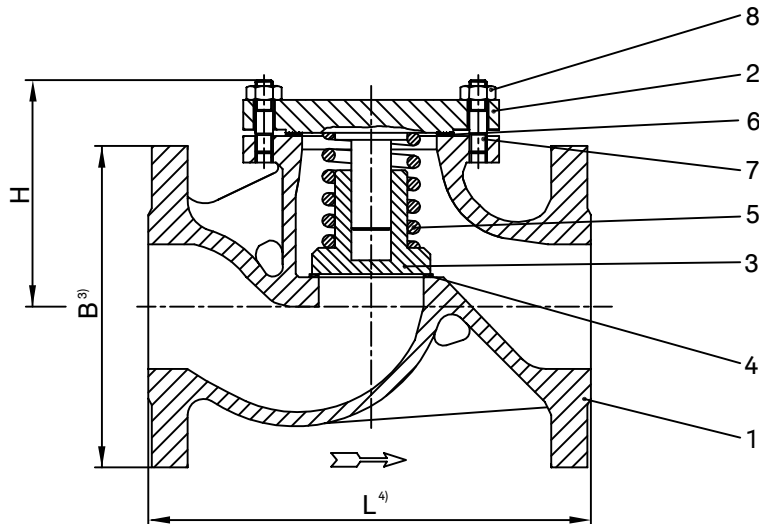
Technische Änderungen vorbehalten/Subject to technical alterations

DIN-Kolbenrückschlagventil PN40 mit Schließfeder¹⁾

VALVOSIDER FIG. 1431

DIN Piston Check Valve PN40 spring loaded¹⁾

VALVOSIDER FIG. 1431



Werkstoffe/Materials:

1	Gehäuse/Body	1.0619 = A216-WCB
2	Deckel/Cover	1.0619 = A216-WCB
3	Kegel/Disc	13Cr
4	Sitz/Seat	17Cr aufgepanzert/overlay
5	Feder/Spring	~1.4401
6	Deckeldichtung/Gasket ²⁾	Graphit(e)/~1.4404
7	Deckelschrauben/Cover bolts	25CrMo4
8	Deckelmuttern/Cover nuts	C35E

Maße/Dimensions:

Nennweite/Size	DN65	DN80	DN100	DN150
L ⁴⁾	290	310	350	480
H	145	160	190	250
B ³⁾	185	200	235	300
Gewicht ca./Weight approx. kg	23,0	30,0	35,5	77,0
AVA-Artikel-Nr./-Item-No.	1E01436	1E01437	1E01438	1E01439

Baulängen , Anschlüsse:

⁴⁾ Baulängen nach DIN EN 558-1 Grundreihe 1

³⁾ Flanschmaße nach DIN EN 1092-1
 Dichtleiste nach DIN EN 1092-1 Typ B1

Bemerkungen:

¹⁾ Armatur nach DGRL 2014/68/EU, AD 2000 A4, NACE sauergasbeständig, ATEX 2014/34/EU

²⁾ Empfohlens Ersatzteil

Face to face dimensions , Connections:

⁴⁾ Face to face dimensions acc. DIN EN 558-1 Grundreihe 1

³⁾ Flanges acc. DIN EN 1092-1
 Flange face finish acc. DIN EN 1092-1 Type B1

Remarks:

¹⁾ Valve acc. PED 2014/68/EU, AD 2000 A4, NACE sour gas resistant, ATEX 2014/34/EU

²⁾ Recommended spare part

Rev.-Nr./Rev.No.:	Datum/Date:	Best.-Nr./Order No.:	Ident.-Nr./Tag No.:
5/RB	10.02.2017		