

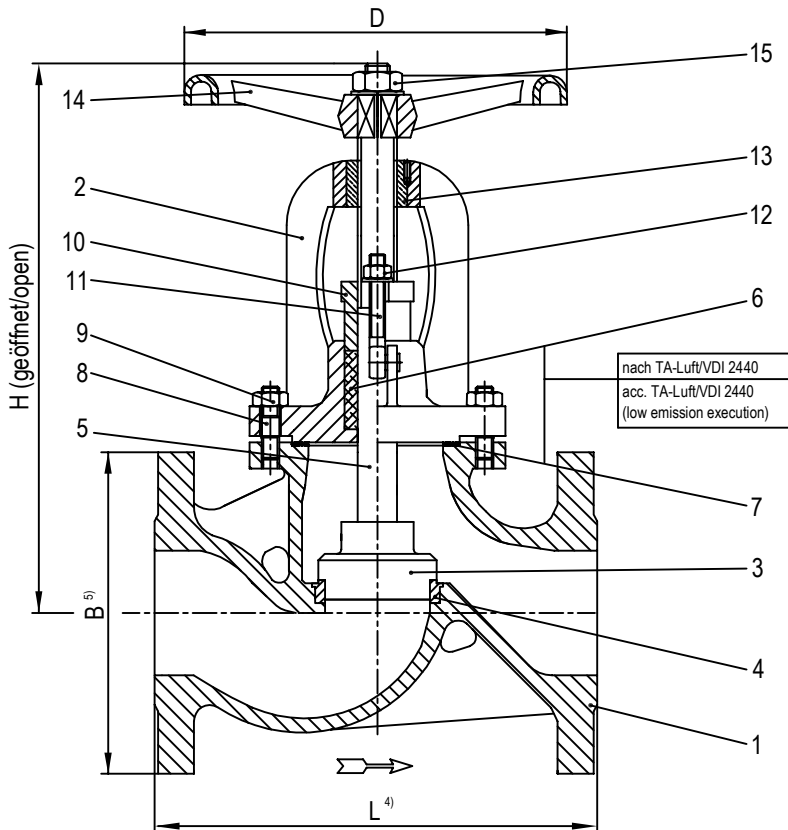
Technische Änderungen vorbehalten/Subject to technical alterations

DIN-Absperrventil PN40 ¹⁾

VALVOSIDER FIG. 1430

DIN Globe Valve PN40 ¹⁾

VALVOSIDER FIG. 1430



Werkstoffe/Materials:

No.	Part Name	Material
1	Gehäuse/Body	1.0619 = A216-WCB
2	Oberteil/Bonnet	1.0619 = A216-WCB
3	Kegel/Disc	13Cr
4	Sitz/Seat	17Cr aufgepanzert/overlay
5	Spindel/Stem	13Cr
6	Stopfbuchspackung/Gland packing ²⁾	Graphit(e)
7	Deckeldichtung/Gasket ²⁾	Graphit(e)/~1.4404
8	Deckelschrauben/Bonnet bolts	25CrMo4
9	Deckelmuttern/Bonnet nuts	C35E
10	Stopfbuchsbrille/Gland flange	A105N-1.0460
11	Stopfbuchsschrauben/Gland bolts	C35K
12	Stopfbuchsmuttern/Gland nuts	C35
13	Spindelmutter/Stem nut	GGG 50
14	Handrad/Handwheel	Stahl/Steel
15	Handradmutter/Handwheel nut	Stahl/Steel

Maße/Dimensions:

Parameter	DN65	DN80	DN100	DN125	DN150	DN200
L ⁴⁾	290	310	350	400	480	600
H (geöffnet/open)	297	340	400	447	498	620
D	200	200	250	250	485	600
B ⁵⁾	185	200	235	270	300	375
Gewicht ca./Weight approx. kg	29	32	47	68	96	171
Drehmoment/Torque Nm ³⁾	*	*	*	*	*	*
AVA-Artikel-Nr./Item-No.	1E01337	1E01338	1E01340	1E01342	1E01344	1E01345

Baulängen , Anschlüsse:

⁴⁾ Baulängen nach DIN EN 558-1 Grundreihe 1

⁵⁾ Flanschmaße nach DIN EN 1092-1
Dichtleiste nach DIN EN 1092-1 Typ B1

Face to face dimensions , Connections:

⁴⁾ Face to face dimensions acc. DIN EN 558-1 Basic Series 1

⁵⁾ Flanges acc. DIN EN 1092-1
Flange face finish acc. DIN EN 1092-1 Type B1

Bemerkungen:

¹⁾ Armatur nach DGRN 2014/68/EU, AD 2000 A4, TA-Luft 2002/VDI 2440, ATEX 2014/34/EU, NACE sauergasbeständig

²⁾ Empfohlene Ersatzteile

³⁾ Die angegebenen Drehmomente sind max. Drehmomente für Medium Wasser bei Raumtemperatur

* Auf Anfrage

Remarks:

¹⁾ Valve acc. PED 2014/68/EU, AD 2000 A4, TA-Luft 2002/VDI 2440, ATEX 2014/34/EU, NACE sour gas resistant

²⁾ Recommended spare parts

³⁾ The shown torques are max. torques for clean water at ambient temperature

* On request

Rev.-Nr./Rev.No.:	Datum/Date:	Best.-Nr./Order No.:	Ident.-Nr./Tag No.:
7/RB	09.06.2017		