

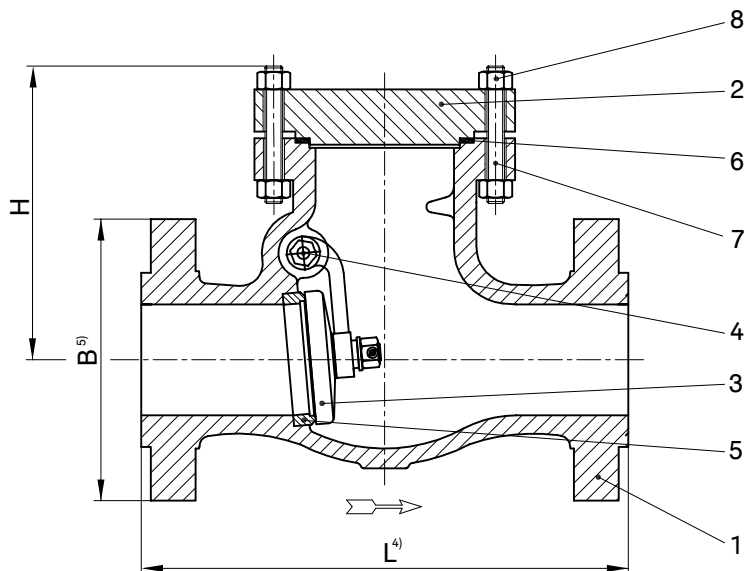
Technische Änderungen vorbehalten/Subject to technical alterations

DIN-Rückschlagklappe PN16 ¹⁾

VALVOSIDER FIG. 1314

DIN Swing Check Valve PN16 ¹⁾

VALVOSIDER FIG. 1314



Werkstoffe/Materials:

Werkstoffe/Materials:		
1	Gehäuse/Body	1.4581 ~ A351-CF8M
2	Deckel/Cover	1.4581 ~ A351-CF8M
3	Klappenscheibe/Disc	1.4401 = A182-F316 ³⁾
4	Klappenwelle/Shaft	1.4401 = A182-F316
5	Sitz/Seat	1.4401 = A182-F316
6	Deckeldichtung/Gasket ²⁾	Graphit(e)/~1.4404
7	Deckelschrauben/Cover bolts	A2-70
8	Deckelmuttern/Cover nuts	A2-70

Maße/Dimensions:

Nennweite/Size	DN50	DN80	DN100	DN150	DN200
L ⁴⁾	230	310	350	480	600
H	150	200	225	300	355
B ⁵⁾	165	200	220	285	340
Gewicht ca./Weight approx. kg	22	40	65	128	210
AVA-Artikel-Nr./-Item-No.	1P02510	1P02511	1P02502	1P02514	1P02515

Baulängen , Anschlüsse:

⁴⁾ Baulängen nach DIN EN 558-1 Grundreihe 1

⁵⁾ Flanschmaße nach DIN EN 1092-1
 Dichtleiste nach DIN EN 1092-1 Typ B1

Face to face dimensions , Connections:

⁴⁾ Face to face dimensions acc. DIN EN 558-1 Grundreihe 1

⁵⁾ Flanges acc. DIN EN 1092-1
 Flange face finish acc. DIN EN 1092-1 Type B1

Bemerkungen:

¹⁾ Armatur nach DGRL 2014/68/EU, AD 2000 A4, ATEX 2014/34/EU, NACE sauergasbeständig

²⁾ Empfohlenes Ersatzteil

³⁾ DN150 + DN200 in 1.4581 ~ A351-CF8M

Remarks:

¹⁾ Valve acc. PED 2014/68/EU, AD 2000 A4, ATEX 2014/34/EU, NACE sour gas resistant

²⁾ Recommended spare part

³⁾ DN150 + DN200 in 1.4581 ~ A351-CF8M

Rev.-Nr./Rev.No.:	Datum/Date:	Best.-Nr./Order No.:	Ident.-Nr./Tag No.:
6/RB	09.02.2017		