

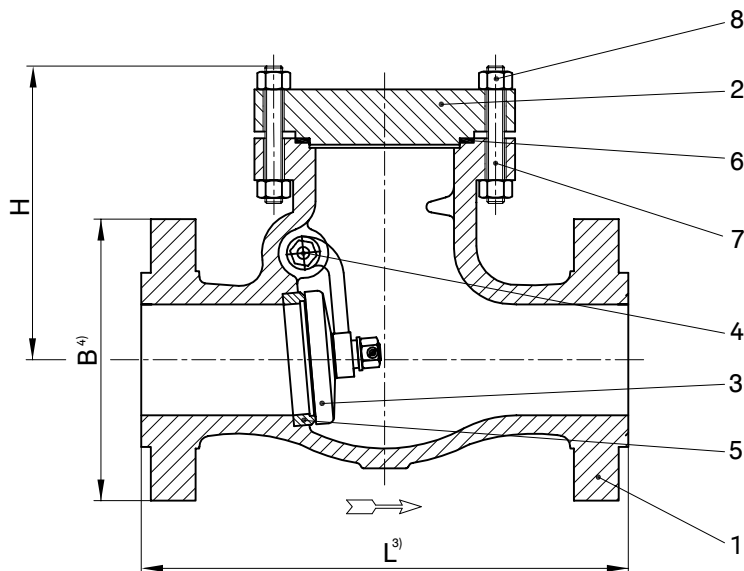
Technische Änderungen vorbehalten/Subject to technical alterations

DIN-Rückschlagklappe PN16 <sup>1)</sup>

VALVOSIDER FIG. 1311

DIN Swing Check Valve PN16 <sup>1)</sup>

VALVOSIDER FIG. 1311



**Werkstoffe/Materials:**

1	Gehäuse/Body	1.0619 = A216-WCB
2	Deckel/Cover	1.0619 = A216-WCB
3	Klappenscheibe/Disc	X20Cr13 <sup>5)</sup>
4	Klappenwelle/Shaft	X20Cr13
5	Sitz/Seat	X20Cr13
6	Deckeldichtung/Gasket <sup>2)</sup>	Graphit(e)/~ 1.4404
7	Deckelschrauben/Cover bolts	21CrMoV5-7
8	Deckelmuttern/Cover nuts	25CrMo4

**Maße/Dimensions:**

Nennweite/Size	DN50	DN80	DN100	DN150	DN200	DN250	DN300
L <sup>3)</sup>	200	260	300	400	500	600	700
H	150	200	225	300	355	390	445
B <sup>4)</sup>	165	200	220	285	340	405	460
Gewicht ca./Weight approx. kg	16,5	29	42	81	153	210	325
AVA-Artikel-Nr./-Item-No.	1E01320	1E01321	1E01323	1E01325	1E01326	1E01327	1E01328

**Baulängen , Anschlüsse:**

<sup>3)</sup> Baulängen nach DIN EN 558-1 Grundreihe 48

<sup>4)</sup> Flanschmaße nach DIN EN 1092-1  
 Dichtleiste nach DIN EN 1092-1 Typ B1

**Face to face dimensions , Connections:**

<sup>3)</sup> Face to face dimensions acc. DIN EN 558-1 Grundreihe 48

<sup>4)</sup> Flanges acc. DIN EN 1092-1  
 Flange face finish acc. DIN EN 1092-1 Type B1

**Bemerkungen:**

- <sup>1)</sup> Armatur nach DGRL 2014/68/EU, AD 2000 A4, ATEX 2014/34/EU, NACE sauergasbeständig  
<sup>2)</sup> Empfohlenes Ersatzteil  
<sup>5)</sup> Ab DN 200 in 1.0619 mit aufgezpanzelter Dichtfläche in 17% Cr-Stahl

**Remarks:**

- <sup>1)</sup> Valve acc. PED 2014/68/EU, AD 2000 A4, ATEX 2014/34/EU, NACE sour gas resistant  
<sup>2)</sup> Recommended spare part  
<sup>5)</sup> DN 200 and larger in 1.0619 with overlaid sealing surface in 17% Cr-Stahl

Rev.-Nr./Rev.No.:	Datum/Date:	Best.-Nr./Order No.:	Ident.-Nr./Tag No.:
6/RB	09.02.2017		