

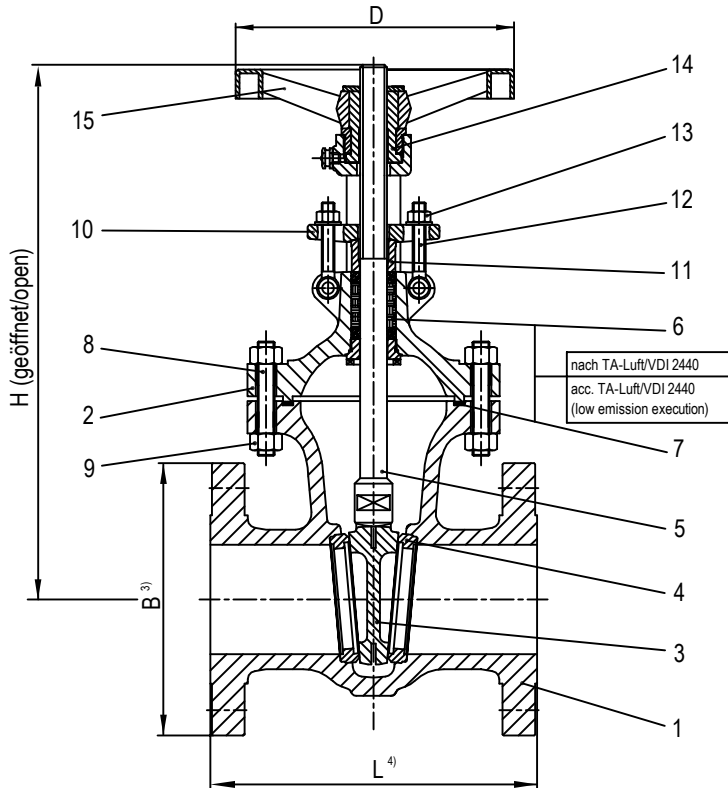
Technische Änderungen vorbehalten/Subject to technical alterations

DIN-Keilschieber PN40 mit flexiblem Keil ¹⁾

VALVOSIDER FIG. 1220

DIN Gate Valve PN40 with flexible wedge ¹⁾

VALVOSIDER FIG. 1220



Werkstoffe/Materials:

Werkstoffe/Materials:		
1	Gehäuse/Body	1.4552 = A351-CF8C
2	Oberteil/Bonnet	1.4552 = A351-CF8C
3	Keil/Wedge	1.4541 (DN250 - DN300 in 1.4552)
4	Sitzringe/Seat rings	1.4541 = A182-F321
5	Spindel/Stem	1.4541 = A182-F321
6	Stopfbuchspackung/Gland packing ²⁾	Graphit(e)
7	Deckeldichtung/Gasket ²⁾	Graphit(e)/~1.4301
8	Deckelschrauben/Bonnet bolts	A2-70
9	Deckelmuttern/Bonnet nuts	A2-70
10	Stopfbuchsbrille/Gland flange	1.4401 = A182-F316
11	Stopfbuchshülse/Gland follower	1.4401 = A182-F316
12	Stopfbuchsschrauben/Gland bolts	A2-70
13	Stopfbuchsmuttern/Gland nuts	A2-70
14	Spindelmutter/Stem nut	GGG-50
15	Handrad/Handwheel	Stahl/Steel

Maße/Dimensions:

Nennweite/Size	DN65	DN80	DN100	DN125	DN150	DN200	DN250	DN300
L ⁴⁾	290	310	350	400	450	550	650	750
H (geöffnet/open)	495	580	620	720	840	1100	1300	1540
D	200	225	250	300	400	500	500	600
B ³⁾	185	200	235	270	300	375	450	515
Gewicht ca./Weight approx. kg	31	49	68	*	153	251	385	527
Drehmoment/Torque Nm ⁵⁾	*	*	*	*	*	*	*	*
AVA-Artikel-Nr./Item-No.	*	1P11088	1P11089	*	1P11091	1P11092	*	*

Baulängen , Anschlüsse:

⁴⁾ Baulängen nach DIN EN 558-1 Grundreihe 26

³⁾ Flanschmaße nach DIN EN 1092-1
Dichtleiste nach DIN EN 1092-1 Typ B1

Bemerkungen:

¹⁾ Armatur nach DGRL 2014/68/EU, AD 2000 A4, TA-Luft 2002/VDI 2440, ATEX 2014/34/EU, NACE sauergasbeständig

²⁾ Empfohlene Ersatzteile

⁵⁾ Die angegebenen Drehmomente sind max. Drehmomente für Medium Wasser bei Raumtemperatur

* Auf Anfrage

Face to face dimensions , Connections:

⁴⁾ Face to face dimensions acc. DIN EN 558-1 Basic Series 26

³⁾ Flanges acc. DIN EN 1092-1
Flange face finish acc. DIN EN 1092-1 Type B1

Remarks:

¹⁾ Valve acc. PED 2014/68/EU, AD 2000 A4, TA-Luft 2002/VDI 2440, ATEX 2014/34/EU, NACE sour gas resistant

²⁾ Recommended spare parts

⁵⁾ The shown torques are max. torques for clean water at ambient temperature

* On request

Rev.-Nr./Rev.No.:

6/RB

Datum/Date:

18.01.2017

Best.-Nr./Order No.:

Ident.-Nr./Tag No.: