

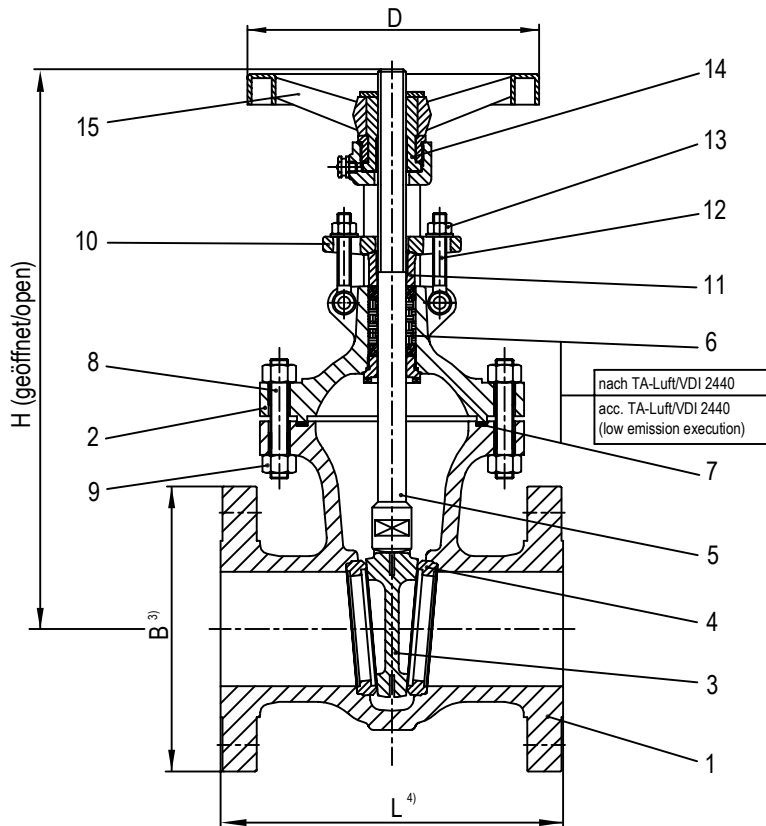
Technische Änderungen vorbehalten/Subject to technical alterations

DIN-Keilschieber PN10 [] PN16 [] mit flexiblem Keil ¹⁾

VALVOSIDER FIG. 1200

DIN Gate Valve PN10 [] PN16 [] with flexible wedge ¹⁾

VALVOSIDER FIG. 1200



Werkstoffe/Materials:

Werkstoffe/Materials:		
1	Gehäuse/Body	1.4408 = A351-CF8M
2	Oberteil/Bonnet	1.4408 = A351-CF8M
3	Keil/Wedge	1.4401 (DN250 - DN300 in 1.4408)
4	Sitzringe/Seat rings	1.4401 = A182-F316
5	Spindel/Stem	1.4401 = A182-F316
6	Stopfbuchspackung/Gland packing ²⁾	Graphit(e)
7	Deckeldichtung/Gasket ²⁾	Graphit(e)/~1.4404
8	Deckelschrauben/Bonnet bolts	A2-70
9	Deckelmuttern/Bonnet nuts	A2-70
10	Stopfbuchsbrille/Gland	1.4401 = A182-F316
11	Stopfbuchse/Gland follower	1.4401 = A182-F316
12	Stopfbuchsschrauben/Gland bolts	A2-70
13	Stopfbuchsmuttern/Gland nuts	A2-70
14	Spindelmutter/Stem nut	GGG 50
15	Handrad/Handwheel	Stahl/Steel

Maße/Dimensions:

	Maße/Dimensions:						PN10	PN16	PN10	PN16	PN10	PN16
	DN65	DN80	DN100	DN125	DN150	DN200	DN250	DN300				
Nennweite/Size	DN65	DN80	DN100	DN125	DN150	DN200	DN250	DN300				
L ⁴⁾	270	280	300	325	350	400	450	500				
H (geöffnet/open)	495	580	620	720	760	980	1300	1540				
D	200	225	250	280	300	400	500	500				
B ³⁾	185	200	220	250	285	340	395	405	445	460		
Gewicht ca./Weight approx. kg	33	43	55	85	107	210	326	468				
Drehmoment/Torque Nm ⁵⁾	*	*	*	*	*	*	*	*				
AVA-Artikel-Nr./Item-No.	1P10517	1P10518	1P10519	*	1P10521	1P10522	1P10523	1P10524				

Baulängen , Anschlüsse:

⁴⁾ Baulängen nach DIN EN 558-1 Grundreihe 15
³⁾ Flanschmaße nach DIN EN 1092-1
 Dichtleiste nach DIN EN 1092-1 Typ B1

Face to face dimensions , Connections:

⁴⁾ Face to face dimensions acc. DIN EN 558-1 Basic series 15
³⁾ Flanges acc. DIN EN 1092-1
 Flange face finish acc. DIN EN 1092-1 Type B1

Bemerkungen:

¹⁾ Armatur nach DGRL 2014/68/EU, AD 2000 A4, TA-Luft 2002/VDI 2440, ATEX 2014/34/EU, NACE sauergasbeständig
²⁾ Empfohlene Ersatzteile
⁵⁾ Die angegebenen Drehmomente sind max. Drehmomente für Medium Wasser bei Raumtemperatur
 * Auf Anfrage

Remarks:

¹⁾ Valve acc. PED 2014/68/EU, AD 2000 A4, TA-Luft 2002/VDI 2440, ATEX 2014/34/EU, NACE sour gas resistant
²⁾ Recommended spare parts
⁵⁾ The shown torques are max. torques for clean water at ambient temperature
 * On request

Rev.-Nr./Rev.No.:	Datum/Date:	Best.-Nr./Order No.:	Ident.-Nr./Tag No.:
3/RB	02.03.2018		