

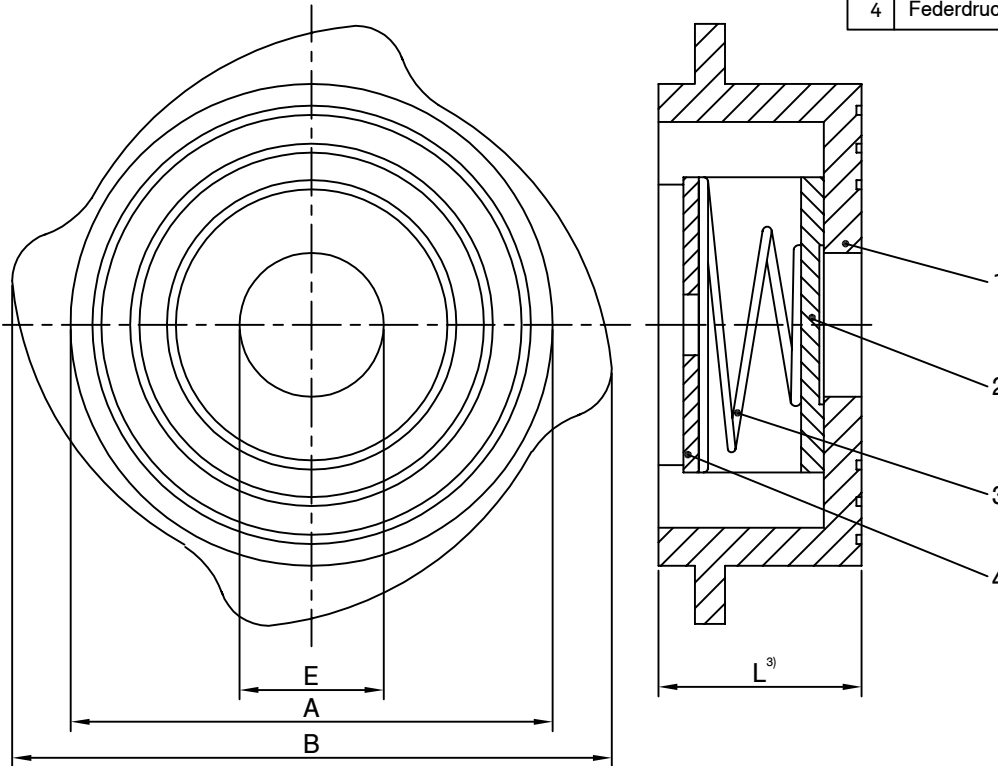
Technische Änderungen vorbehalten/Subject to technical alterations

Tellerrückschlagventil PN10-PN40/Class150/Class 300 ^{1) 2) 4)} GIBSON FIG. GB 015 R

Disc Check Valve PN10-PN40/Class150/Class 300 ^{1) 2) 4)} GIBSON FIG. GB 015 R

Werkstoffe/Materials:

1	Gehäuse/Body	A351-CF8M ~1.4408
2	Teller/Disc	AISI 316 L ~1.4404
3	Feder/Spring	AISI 316 ~1.4401
4	Federdruckring/Spring bushing ring	AISI 316 L ~1.4404



Maße/Dimensions:

Nennweite/Size	DN15	DN20	DN25	DN40	DN50	DN80	DN100
L ³⁾	17	20	22	32	40	50	60
A	43	48	58	75	94	129	159
B	54	64	71	93	110	149	181
E	14	19	25	38	48	77	95
Gewicht ca./Weight approx. kg	0,11	0,18	0,26	0,55	1,0	2,0	3,2
AVA-Artikel-Nr./-Item-No.	1K31111	1K31112	1K31113	1K31115	1K31116	1K31118	1K31119

Baulängen , Anschlüsse:

³⁾ Baulängen nach DIN EN 558-1 Grundreihe 49
⁴⁾ Zum Einklemmen zwischen Flanschen nach DIN EN 1092-1/PN10 - PN40 oder ASME B16.5 class 150#/class 300#
 Dichtleiste nach DIN EN 1092-1 Typ B1

Face to face dimensions , Connections:

³⁾ Face to face dimensions acc. DIN EN 558-1 Grundreihe 49
⁴⁾ For mounting inbetween flanges acc. DIN EN 1092-1/PN10 - PN40 or ASME B16.5 class 150#/class 300#
 Flange face finish acc. DIN EN 1092-1 Type B1

Bemerkungen:

¹⁾ Armatur nach DGRL 2014/68/EU
²⁾ max. Betriebsdruck = 40 bar

Remarks:

¹⁾ Valve acc. PED 2014/68/EU
²⁾ max. working pressure = 40 bar

Rev.-Nr./Rev.No.:	Datum/Date:	Best.-Nr./Order No.:	Ident.-Nr./Tag No.:
6/RB	10.02.2017		