

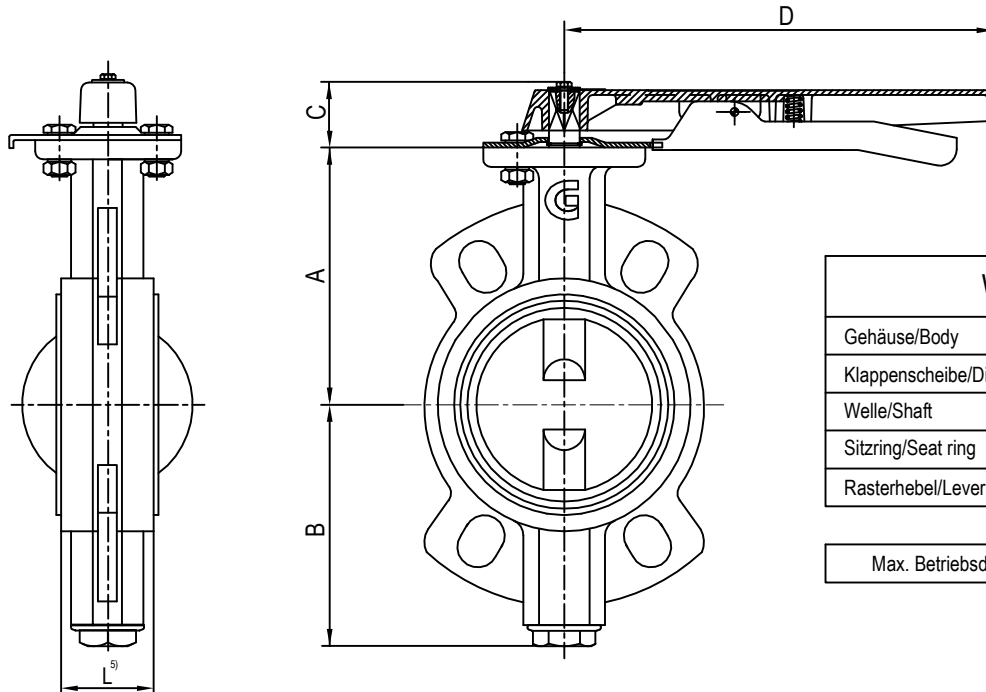
Technische Änderungen vorbehalten/Subject to technical alterations

Absperrklappe, Wafer type, PN10/PN16/Class 150, mit Rasterhebel ^{1) 6)}

GHIBSON FIG. BVKI

Butterfly Valve, Wafer type, PN10/PN16/Class150, with leverlock ^{1) 6)}

GHIBSON FIG. BVKI



Werkstoffe/Materials:

Gehäuse/Body	GGG-40 ²⁾
Klappenscheibe/Disc	A351-CF8M ~1.4408
Welle/Shaft	17Cr
Sitzring/Seat ring ³⁾	FKM (VITON®)
Rasterhebel/Leverlock	Aluminium

Max. Betriebsdruck p = 16 bar / Max. Operating pressure p = 16bar



Maße/Dimensions:

Nennweite/Size	DN40	DN50	DN65	DN80	DN100	DN125	DN150
L ⁵⁾	33	43	46	46	52	56	56
A	130	138	148	158	173	186	202
B	75	81	89	110	128	140	155
C	40						
D	220	220	220	220	220	275	275
Gewicht ca./Weight approx. kg	2,7	3,5	4	4,5	6,5	7,7	10
Drehmoment/Torque Nm ⁴⁾	14	14	14	24	48	60	66
AVA-Artikel-Nr./-Item-No.	1K07200	1K07201	1K07202	1K07203	1K07204	1K07205	1K07206

Baulängen , Anschlüsse:

⁵⁾ Baulängen nach DIN EN 558-1 Grundreihe 20

⁶⁾ Zum Einklemmen zwischen Flanschen nach DIN EN 1092-1/PN10/PN16/Class 150

Face to face dimensions , Connections:

⁵⁾ Face to face dimensions acc. DIN EN 558-1 Basic Series 20

⁶⁾ To be mounted between flanges acc. DIN EN 1092-1/PN10/PN16/Class 150

Bemerkungen:

¹⁾ Armatur nach DGRL 2014/68/EU, ATEX 2014/34/EU, TA-Luft 2002/VDI2440

²⁾ Epoxy beschichtet

³⁾ Empfohlenes Ersatzteil

⁴⁾ Die angegebenen Drehmomente sind max. Drehmomentefür Medium Wasser bei Raumtemperatur

Remarks:

¹⁾ Valve acc. PED 2014/68/EU, ATEX 2014/34/EU, TA-Luft 2002/VDI2440

²⁾ Epoxy coated

³⁾ Recommended spare part

⁴⁾ The shown torques are max. torques for clean water at ambient temperature

Erstellt/Created	Datum/Date:	Geprüft u.Freigegeben/Checked and approved	Datum/Date:	Best.-Nr./Order	Ident.-Nr./Tag No.:
Rev.6/RB	10.03.2021	W.Kremer	10.03.2021		