

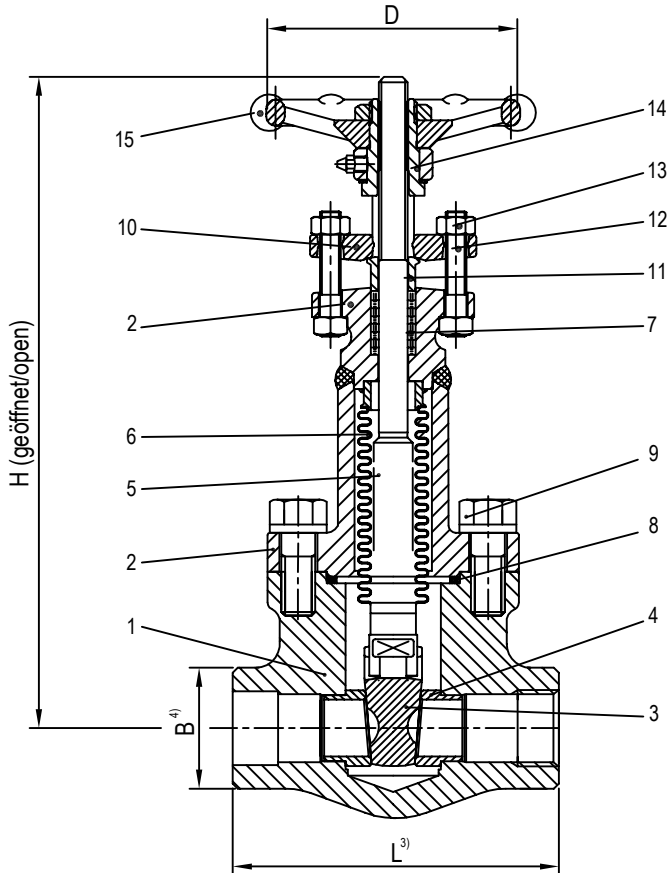
Technische Änderungen vorbehalten/Subject to technical alterations

Faltenbalschieber Class 800/PN100, verschraubter Deckel <sup>1)</sup>

B.F.E. FIG. SL 100

Bellows Sealed Gate Valve Class 800/PN100, bolted bonnet <sup>1)</sup>

B.F.E. FIG. SL 100



Werkstoffe/Materials:

1	Gehäuse/Body	A182-F316L=1.4404
2	Oberteil/Bonnet	A182-F316L=1.4404
3	Keil/Wedge	A182-F316L Stellitiert/stellited
4	Sitzringe/Seat rings	A182-F316L Stellitiert/stellited
5	Spindel/Stem	A182-F316L=1.4404
6	Faltenbalg/Bellows	A182-F316L=1.4404
7	Stopfbuchspackung/Gland packing <sup>2)</sup>	Graphit(e)
8	Deckeldichtung/Gasket <sup>2)</sup>	Graphit(e)/~1.4404
9	Deckelschrauben/Bonnet bolts	A193-B8M
10	Stopfbuchsbrielle/Gland	~1.4404
11	Stopfbuchse/Gland follower	~1.4404
12	Stopfbuchsschrauben/Gland bolts	A2-70
13	Stopfbuchsmuttern/Gland nuts	A2-70
14	Spindelmutter/Stem nut	13Cr
15	Handrad/Handwheel	Stahl/Steel

Einsatzbereich/PT Rating

-50°C bis/to 538°C

Maße/Dimensions:

Nennweite/Size	1/2"	3/4"	1"	1.1/2"	2"
L <sup>3)</sup>	80	90	110	127	127
H (geöffnet/open)	230	245	285	380	417
D	88	88	97	138	138
B <sup>4)</sup>	32	38	48	64	78
Gewicht ca./Weight approx. kg	2,1	2,4	3,9	8,6	11,0
Drehmoment/Torque Nm <sup>2)</sup>	*	*	*	*	*
AVA-Artikel-Nr./Item-No.	1N16421	1N16422	1N16423	1N16425	*

Baulängen , Anschlüsse:

- <sup>3)</sup> Baulängen nach Herstellerstandard  
<sup>4)</sup> [ ] Innengewinde nach ASME B1.20.1. NPTF  
 [ ] Innengewinde nach DIN259/DIN2999-Rp/BSPF  
 [ ] Einschweißmuffen nach ASME B16.11  
 [ ] Anschweißenden nach ASME B16.25 Sched. 80/XS

Face to face dimensions , Connections:

- <sup>3)</sup> Face to face dimensions acc. manufacturer standard  
<sup>4)</sup> [ ] Female threaded ends acc. ASME B1.20.1. NPTF  
 [ ] Female threaded ends acc. DIN259/DIN2999-Rp/BSPF  
 [ ] Socket weld ends acc. ASME B16.11  
 [ ] Butt weld ends acc. ASME B16.25 Sched. 80/XS

Bemerkungen:

- <sup>1)</sup> Armatur nach API 602, DGRL 2014/68/EU, AD 2000 A4, NACE sauergasbeständig, ATEX 2014/34/EU  
<sup>2)</sup> Die angegebenen Drehmomente sind max. Drehmomente für Medium Wasser bei Raumtemperatur  
 \* Auf Anfrage

Remarks:

- <sup>1)</sup> Valve acc. API 602, PED 2014/68/EU, AD 2000 A4, NACE sour gas resistant, ATEX 2014/34/EU  
<sup>2)</sup> The shown torques are max. torques for clean water at ambient temperature  
 \* On request

Erstellt/Created	Datum/Date:	Geprüft u. Freigegeben/Checked and approved	Datum/Date:	Best.-Nr./Order	Ident.-Nr./Tag No.:
Rev.0/RB	22.08.2019	W.Kremer	27.08.2019		