

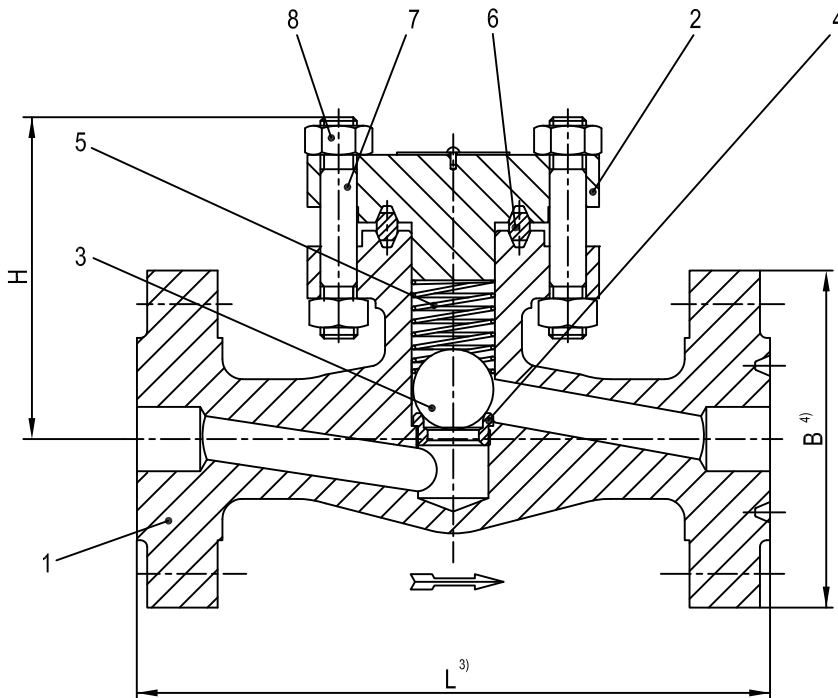
Technische Änderungen vorbehalten/Subject to technical alterations

ASME-Kugelrückschlagventil Class 600 mit Schließfeder ¹⁾

B.F.E. FIG. L6RR 500+M

ASME Ball Check Valve Class 600 spring loaded ¹⁾

B.F.E. FIG. L6RR 500+M



Werkstoffe/Materials:

1	Gehäuse/Body	A182-F9 ~ 1.7386
2	Deckel/Cover	A182-F9 ~ 1.7386
3	Kugel/Ball	13Cr stellitiert/stellited
4	Sitz/Seat	13Cr stellitiert/stellited
5	Feder/Spring ²⁾	A479-Tp.316 ~ 1.4401
6	Deckeldichtung/Gasket RTJ ²⁾	A182-F9 ~ 1.7386
7	Deckelschrauben/Cover bolts	A193-B16
8	Deckelmuttern/Cover nuts	A194-Gr.4

Einsatzbereich/Temperature range -29°C bis/to +650°C

Maße/Dimensions:

Nennweite/Size	1/2"	3/4"	1"	1.1/2"	2"
L ³⁾ RF	165	191	216	241	292
L ³⁾ RTJ	163,5	191	216	241	295
H	72	80	85	115	130
B ⁴⁾	95	117,5	124	155,6	165
Gewicht ca./Weight approx. kg	3,5	5,7	8,0	14,5	19,5
AVA-Artikel-Nr./Item-No.	1D36081	1D36082	1D36083	1D36085	1D36086

Baulängen , Anschlüsse:

³⁾ Baulängen nach ASME B16.10

⁴⁾ Flansche nach ASME B16.5

Dichtleiste RF/SF (Ra = 3,2 - 6,3 µm)

Dichtleiste RTJ

Face to face dimensions , Connections:

³⁾ Face to face dimensions acc. ASME B16.10

⁴⁾ Flanges acc. ASME B16.5

Flange face finish RF/SF (Ra = 3,2 - 6,3 µm)

Flange face finish RTJ

Bemerkungen:

¹⁾ Armatur nach API 5352, DGRL 2014/68/EU, AD 2000 A4, ATEX 2014/34/EU, NACE sauergasbeständig

²⁾ Empfohlene Ersatzteile

*Auf Anfrage

Remarks:

¹⁾ Valve acc. API 5352, PED 2014/68/EU, AD 2000 A4, ATEX 2014/34/EU, NACE sour gas resistant

²⁾ Recommended spare parts

*On request

Erstellt/Created	Datum/Date:	Geprüft u. Freigegeben/Checked and approved	Datum/Date:	Best.-Nr./Order	Ident.-Nr./Tag No.:
Rev.2/JJP	04.04.2018	W.K.	22.05.2018		