

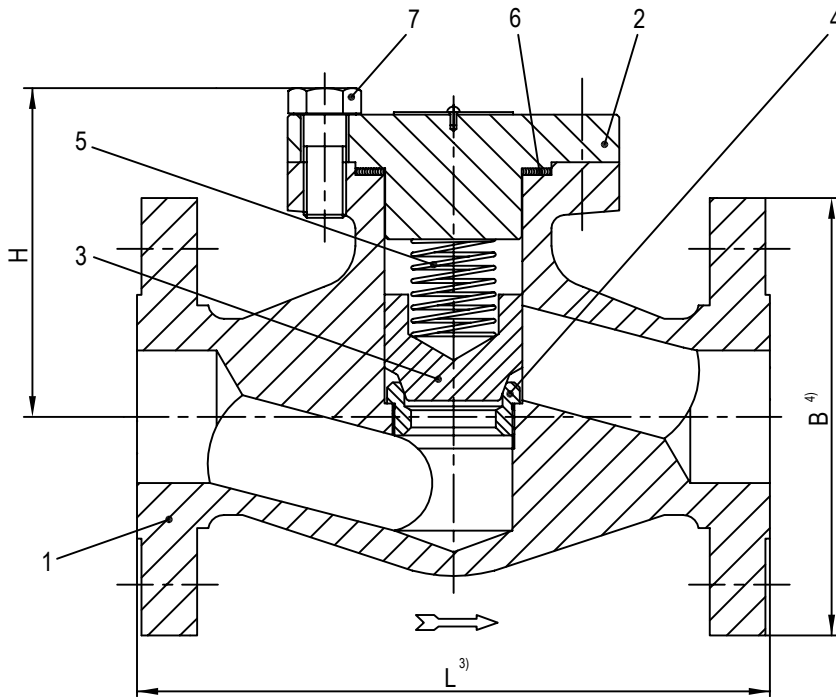
Technische Änderungen vorbehalten/Subject to technical alterations

ASME-Kolbenrückschlagventil Class 150 mit Schließfeder ¹⁾

B.F.E. FIG. L1 400+M

ASME Piston Check Valve Class 150 spring loaded ¹⁾

B.F.E. FIG. L1 400+M



Werkstoffe/Materials:

1	Gehäuse/Body	A182-F316L = 1.4404
2	Deckel/Cover	A182-F316L = 1.4404
3	Kegel/Disc	A182-F316L = 1.4404
4	Sitz/Seat	A182-F316L = 1.4404
5	Feder/Spring ²⁾	A276-Tp.316 ~ 1.4404
6	Deckeldichtung/Gasket ²⁾	Graphit(e)/~1.4404
7	Deckelschrauben/Cover bolts	A193-B8M

Einsatzbereich/Temperature range	-50°C bis/to 538°C
----------------------------------	--------------------

Maße/Dimensions:

Nennweite/Size	1/2"	3/4"	1"	1.1/2"	2"
L ³⁾	108	117,5	127	165	203
H	75	75	85	110	125
B ⁴⁾	89	98,5	108	127	152,5
Gewicht ca./Weight approx. kg	2,5	3,6	4,9	8,3	16,0
AVA-Artikel-Nr./Item-No.	1M02230.1	1M02231.1	1M02232.1	1M02233.1	*

Baulängen , Anschlüsse:

³⁾ Baulängen nach ASME B16.10
⁴⁾ Flansche nach ASME B16.5
 Dichtleiste RF/SF (Ra = 3,2 - 6,3 µm)

Face to face dimensions , Connections:

³⁾ Face to face dimensions acc. ASME B16.10
⁴⁾ Flanges acc. ASME B16.5
 Flange face finish RF/SF (Ra = 3,2 - 6,3 µm)

Bemerkungen:

¹⁾ Armatur nach BS 5352, DGRL 2014/68/EU, AD 2000 A4, ATEX 2014/34/EU, NACE sauergasbeständig
²⁾ Empfohlene Ersatzteile

* Auf Anfrage

Remarks:

¹⁾ Valve acc. BS 5352, PED 2014/68/EU, AD 2000 A4, ATEX 2014/34/EU, NACE sour gas resistant
²⁾ Recommended spare parts

* On request

Erstellt/Created	Datum/Date:	Geprüft u. Freigegeben/Checked and approved	Datum/Date:	Best.-Nr./Order	Ident.-Nr./Tag No.:
Rev.0/RB	29.11.2018	W.Kremer	05.12.2018		