

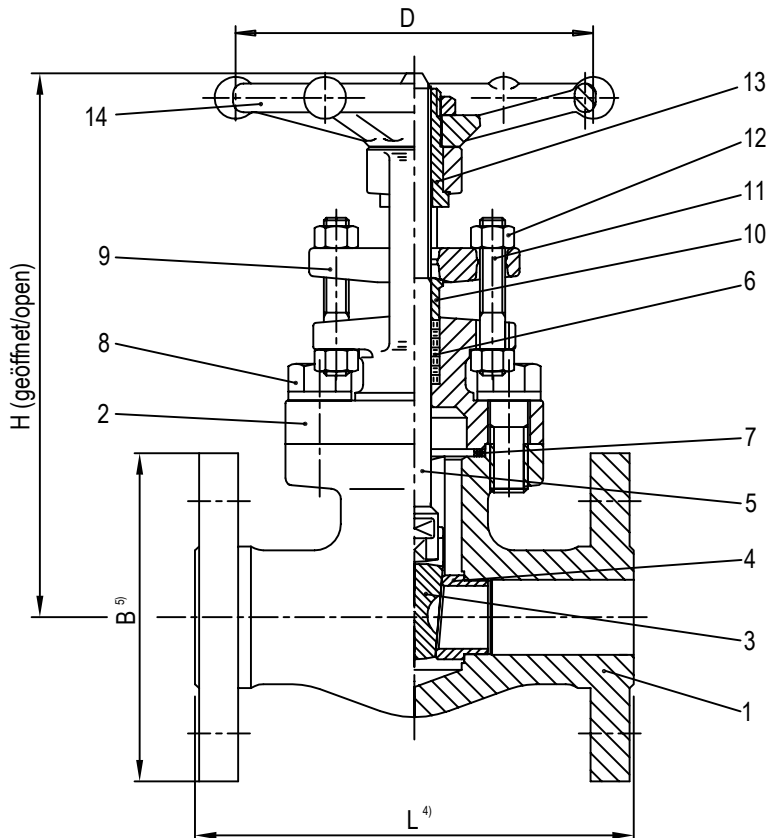
Technische Änderungen vorbehalten/Subject to technical alterations

ASME-Schieber Class 150 ¹⁾

B.F.E. FIG. L1 100

ASME Gate Valve Class 150 ¹⁾

B.F.E. FIG. L1 100



Werkstoffe/Materials:

Werkstoffe/Materials:		
1	Gehäuse/Body	A105N = 1.0460
2	Oberteil/Bonnet	A105N = 1.0460
3	Keil/Wedge	13Cr
4	Sitzringe/Seat rings	13Cr stellitiert/stellited
5	Spindel/Stem	13Cr
6	Stopfbuchspackung/Gland packing ²⁾	Graphit(e)
7	Deckeldichtung/Gasket ²⁾	Graphit(e)~1.4404
8	Deckelschrauben/Bonnet bolts	A193-B7M
9	Stopfbuchsbrielle/Gland flange	A105N ~1.0460
10	Stopfbuchshülse/Gland follower	13Cr
11	Stopfbuchsschrauben/Gland bolts	A2-70
12	Stopfbuchsmuttern/Gland nuts	A2-70
13	Spindelmutter/Stem nut	13Cr
14	Handrad/Handwheel	Stahl/Steel

Maße/Dimensions:

Maße/Dimensions:	1/2"	3/4"	1"	1.1/2"	2"
Nennweite/Size	1/2"	3/4"	1"	1.1/2"	2"
L ⁴⁾	108	117,5	127	165	178
H (geöffnet/open)	175	182	212	255	290
D	88	88	97	138	138
B ⁵⁾	89	98,5	108	127	152,5
Gewicht ca./Weight approx. kg	3,1	4,2	5,4	9,6	12,7
Drehmoment/Torque Nm ³⁾	*	*	*	*	*
AVA-Artikel-Nr./Item-No.	1D15941	1D15942	1D15943	1D15945	1D15946

Baulängen , Anschlüsse:

⁴⁾ Baulängen nach ASME B16.10

⁵⁾ Flanschmaße nach ASME B16.5
 Dichtleiste RF/SF (Ra = 3,2 - 6,3 µm)

Bemerkungen:

¹⁾ Armatur nach API 602, DGRL 2014/68/EU, AD 2000 A4, NACE sauergasbeständig, ATEX 2014/34/EU

²⁾ Empfohlene Ersatzteile

³⁾ Die angegebenen Drehmomente sind max. Drehmomente für Medium Wasser bei Raumtemperatur

* Auf Anfrage

Face to face dimensions , Connections:

⁴⁾ Face to face dimensions acc. ASME B16.10

⁵⁾ Flanges acc. ASME B16.5
 Flange face finish RF/SF (Ra = 3,2 - 6,3 µm)

Remarks:

¹⁾ Valve acc. API 602, PED 2014/68/EC, AD 2000 A4, NACE sour gas resistant, ATEX 2014/34/EC

²⁾ Recommended spare parts

³⁾ The shown torques are max. torques for clean water at ambient temperature

* On request

Rev.-Nr./Rev.No.:	Datum/Date:	Best.-Nr./Order No.:	Ident.-Nr./Tag No.:
2/RB	06.02.2020		