

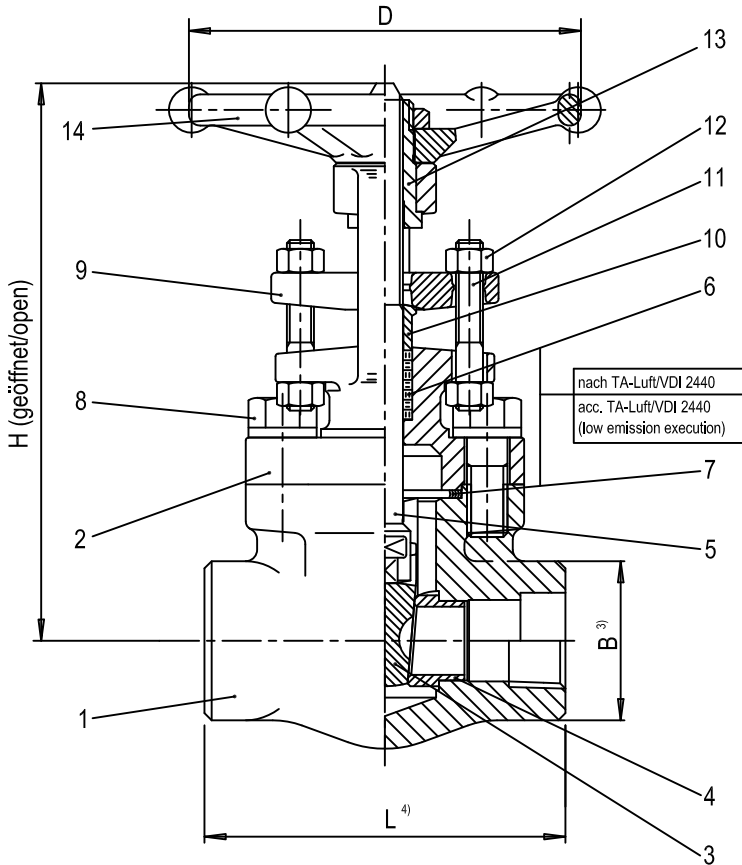
Technische Änderungen vorbehalten/Subject to technical alterations

Schieber Class 800/PN100 ¹⁾

B.F.E. FIG. HL 100

Gate Valve Class 800/PN100 ¹⁾

B.F.E. FIG. HL 100



Werkstoffe/Materials:

| | | |
|----|---|----------------------------|
| 1 | Gehäuse/Body | A182-F11 CL.2 |
| 2 | Oberteil/Bonnet | A182-F11 CL.2 |
| 3 | Keil/Wedge | 13Cr stellitiert/stellited |
| 4 | Sitzringe/Seat rings | 13Cr stellitiert/stellited |
| 5 | Spindel/Stem | 13Cr |
| 6 | Stopfbuchspackung/Gland packing ²⁾ | Graphit(e) |
| 7 | Deckeldichtung/Gasket ²⁾ | Graphit(e) ~ 1.4404 |
| 8 | Deckelschrauben/Bonnet bolts | A193-B16 |
| 9 | Stopfbuchsbürste/Gland flange | A182-F316 |
| 10 | Stopfbuchshülse/Gland follower | 13Cr |
| 11 | Stopfbuchsschrauben/Gland bolts | A2-70 |
| 12 | Stopfbuchsmuttern/Gland nuts | A2-70 |
| 13 | Spindelmutter/Stem nut | 13Cr |
| 14 | Handrad/Handwheel | Stahl/Steel |

| | |
|----------------------------------|---------------------|
| Einsatzbereich/Temperature range | -29°C bis/to +595°C |
|----------------------------------|---------------------|

Maße/Dimensions:

| Nennweite/Size | 1/2" | 3/4" | 1" | 1,1/2" | 2" |
|------------------------------------|---------|---------|---------|---------|---------|
| L ⁴⁾ | 80 | 90 | 110 | 127 | 134 |
| H (geöffnet/open) | 152 | 158 | 196 | 255 | 290 |
| D | 88 | 88 | 97 | 138 | 138 |
| B ³⁾ | 32 | 38 | 48 | 64 | 78 |
| Gewicht ca./Weight approx. kg | 1,9 | 2,1 | 3,5 | 7,2 | 7,5 |
| Drehmoment/Torque Nm ⁵⁾ | 3,5 | 5 | 8 | 14 | 27 |
| AVA-Artikel-Nr./Item-No. | 1C10100 | 1C10101 | 1C10102 | 1C10103 | 1C10104 |

Baulängen , Anschlüsse:

- ⁴⁾ Baulängen nach Herstellerstandard
³⁾ [] Innengewinde nach ASME B1.20.1. NPTF
 [] Innengewinde nach DIN259/DIN2999-Rp/BSPF
 [] Einschweißmuffen nach ASME B16.11
 [] Anschweißenden nach ASME B16.25 Sched. 80/XS

Face to face dimensions , Connections:

- ⁴⁾ Face to face dimensions acc. manufacturer standard
³⁾ [] Female threaded ends acc. ASME B1.20.1. NPTF
 [] Female threaded ends acc. DIN259/DIN2999-Rp/BSPF
 [] Socket weld ends acc. ASME B16.11
 [] Butt weld ends acc. ASME B16.25 Sched. 80/XS

Bemerkungen:

- ¹⁾ Armatur nach API 602, DGRL 2014/68/EU, AD 2000 A4, TA-Luft 2002/VDI 2440, NACE sauergasbeständig, ATEX 2014/34/EU
²⁾ Empfohlene Ersatzteile
⁵⁾ Die angegebenen Drehmomente sind max. Drehmomente für Medium Wasser bei Raumtemperatur

Remarks:

- ¹⁾ Valve acc. API 602, PED 2014/68/EU, AD 2000 A4, TA-Luft 2002/VDI 2440, NACE sour gas resistant, ATEX 2014/34/EU
²⁾ Recommended spare parts
⁵⁾ The shown torques are max. torques for clean water at ambient temperature

| | | | | | |
|------------------|-------------|---|-------------|-----------------|---------------------|
| Erstellt/Created | Datum/Date: | Geprüft u. Freigegeben/Checked and approved | Datum/Date: | Best.-Nr./Order | Ident.-Nr./Tag No.: |
| Rev.2/JJP | 16.04.2018 | W.K. | 01.06.2018 | | |