

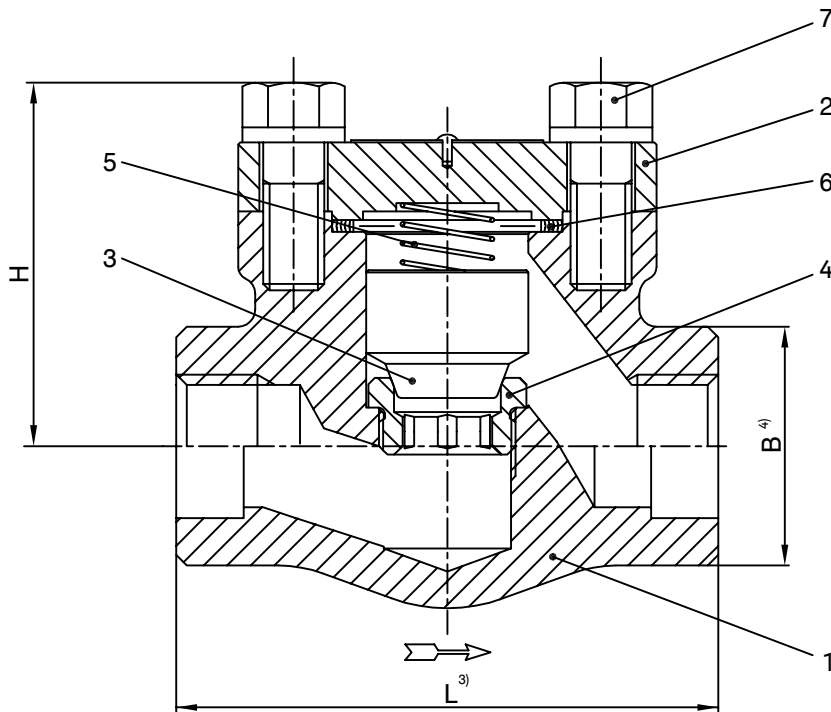
Technische Änderungen vorbehalten/Subject to technical alterations

Kolbenrückschlagventil Class 800/PN100 mit Schließfeder¹⁾

B.F.E. FIG. HL 400+M

Piston Check Valve Class 800/PN100 spring loaded¹⁾

B.F.E. FIG. HL 400+M



Werkstoffe/Materials:

1	Gehäuse/Body	1.7362 = A182-F5
2	Deckel/Cover	1.7362 = A182-F5
3	Kegel/Disc	13Cr stellitiert/stellited
4	Sitz/Seat	13Cr stellitiert/stellited
5	Feder/Spring	~1.4404
6	Deckeldichtung/Gasket ²⁾	Graphit(e)/~1.4404
7	Deckelschrauben/Cover bolts	21CrMoV5-7

Maße/Dimensions:

Nennweite/Size	1/2"	3/4"	1"	1.1/2"	2"
L ³⁾	80	90	110	150	180
H	55	60	78	92	108
B ⁴⁾	32	38	48	64	78
Gewicht ca./Weight approx. kg	1,3	1,6	2,8	5,6	9,0
AVA-Artikel-Nr./-Item-No.	1C00030	1C00031	1C00032	1C00033	*

Baulängen , Anschlüsse:

³⁾ Baulängen nach Herstellerstandard

- ⁴⁾ Innengewinde nach ASME B1.20.1. NPTF
 Innengewinde nach DIN259/DIN2999/BSPF
 Einschweißmuffen nach ASME B16.11
 Anschweißenden nach ASME B16.25 Sched. 80/XS

Face to face dimensions , Connections:

³⁾ Face to face dimensions acc. manufacturer standard

- ⁴⁾ Female threaded ends acc. ASME B1.20.1. NPTF
 Female threaded ends acc. DIN259/DIN2999/BSPF
 Socket weld ends acc. ASME B16.11
 Butt weld ends acc. ASME B16.25 Sched. 80/XS

Bemerkungen:

¹⁾ Armatur nach BS 5352, DGRL 2014/68/EU, AD 2000 A4, ATEX 2014/34/EU, NACE sauergasbeständig

²⁾ Empfohlene Ersatzteile

* Auf Anfrage

Remarks:

¹⁾ Valve acc. BS 5352, PED 2014/68/EU, AD 2000 A4, ATEX 2014/34/EU, NACE sour gas resistant

²⁾ Recommended spare parts

* On request

Rev.-Nr./Rev.No.:	Datum/Date:	Best.-Nr./Order No.:	Ident.-Nr./Tag No.:
6/RB	10.02.2017		