

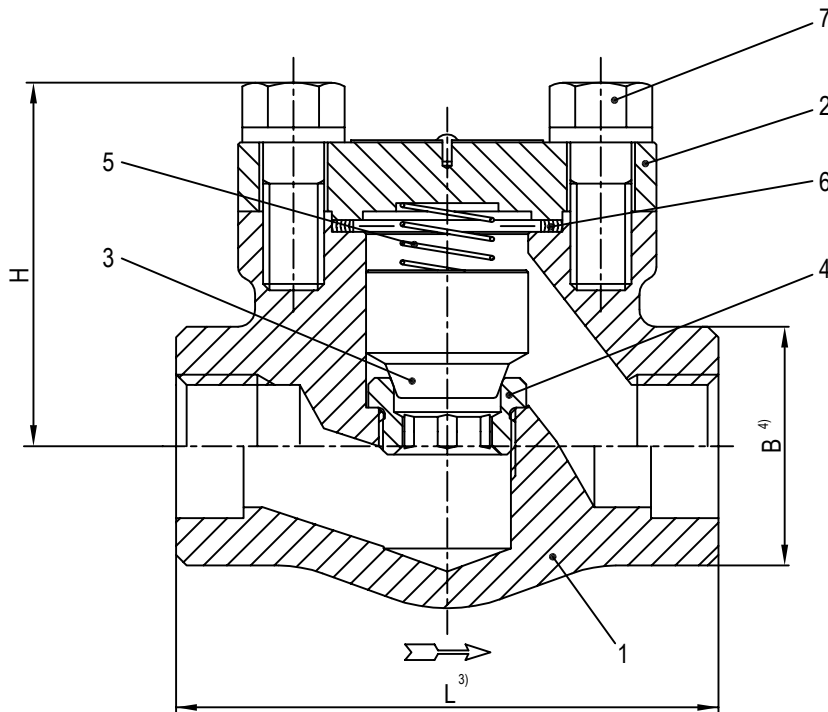
Technische Änderungen vorbehalten/Subject to technical alterations

Kolbenrückschlagventil Class 800/PN100 mit Schließfeder ¹⁾

B.F.E. FIG. HL 400+M

Piston Check Valve Class 800/PN100 spring loaded ¹⁾

B.F.E. FIG. HL 400+M



Werkstoffe/Materials:

1	Gehäuse/Body	A182-F316L = 1.4404
2	Deckel/Cover	A182-F316L = 1.4404
3	Kegel/Disc	A182-F316L = 1.4404
4	Sitz/Seat	stellitiert/stellited
5	Feder/Spring	A479-Tp.316 ~1.4404
6	Deckeldichtung/Gasket ²⁾	Graphit(e)~1.4404
7	Deckelschrauben/Cover bolts	A193-B8M

Maße/Dimensions:

Nennweite/Size	1/2"	3/4"	1"	1.1/2"	2"
L ³⁾	80	90	110	150	180
H	55	60	78	92	108
B ⁴⁾	32	38	48	64	78
Gewicht ca./Weight approx. kg	1,3	1,6	2,8	5,6	9,0
AVA-Artikel-Nr./-Item-No.	1L03050.1	1L03051.1	1L03052.1	1L03053.1	1L03054.1

Baulängen , Anschlüsse:

³⁾ Baulängen nach Herstellerstandard

- ⁴⁾
- Innengewinde nach ASME B1.20.1. NPTF
 - Innengewinde nach DIN259/DIN2999-Rp/BSPF
 - Einschweißmuffen nach ASME B16.11
 - Anschweißenden nach ASME B16.25 Sched. 80/XS

Face to face dimensions , Connections:

³⁾ Face to face dimensions acc. manufacturer standard

- ⁴⁾
- Female threaded ends acc. ASME B1.20.1. NPTF
 - Female threaded ends acc. DIN259/DIN2999-Rp/BSPF
 - Socket weld ends acc. ASME B16.11
 - Butt weld ends acc. ASME B16.25 Sched. 80/XS

Bemerkungen:

¹⁾ Armatur nach BS 5352, DGRL 2014/68/EU, AD 2000 A4, ATEX 2014/34/EU, NACE sauergasbeständig

²⁾ Empfohlene Ersatzteile

* Auf Anfrage

Remarks:

¹⁾ Valve acc. BS 5352, PED 2014/68/EU, AD 2000 A4, ATEX 2014/34/EU, NACE sour gas resistant

²⁾ Recommended spare parts

* On request

Erstellt/Created	Datum/Date:	Geprüft u. Freigegeben/Checked and approved	Datum/Date:	Best.-Nr./Order	Ident.-Nr./Tag No.:
Rev.0/RB	10.01.2018	W.Kremer	12.01.2018		