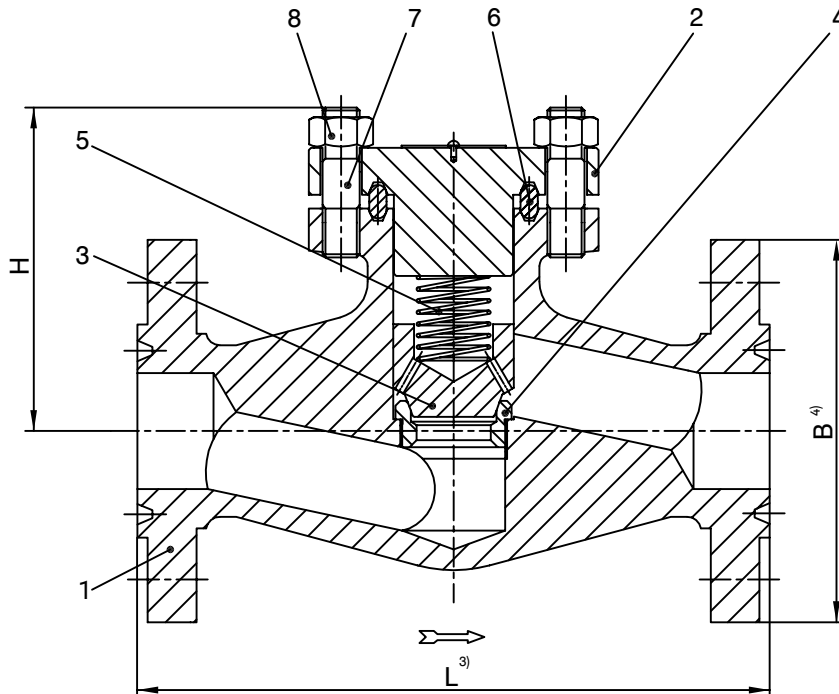


Technische Änderungen vorbehalten/Subject to technical alterations

ASME-Kolbenrückschlagventil Class 600, voller Durchgang, mit Feder<sup>1)</sup> B.F.E. FIG. 6RR 400+M

ASME Piston Check Valve Class 600, full bore, spring loaded<sup>1)</sup> B.F.E. FIG. 6RR 400+M



**Werkstoffe/Materials:**

1	Gehäuse/Body	1.7362 = A182-F5
2	Deckel/Cover	1.7362 = A182-F5
3	Kegel/Disc	13Cr stellitiert/stellited
4	Sitz/Seat	13Cr stellitiert/stellited
5	Feder/Spring <sup>2)</sup>	~1.4404
6	Deckeldichtung/Gasket RTJ <sup>2)</sup>	~1.7362
7	Deckelschrauben/Cover bolts	21CrMoV5-7
8	Deckelmuttern/Cover nuts	25CrMo4

**Maße/Dimensions:**

Nennweite/Size	1/2"	3/4"	1"	1.1/2"	2"
L <sup>3)</sup> RF	165	191	216	241	292
L <sup>3)</sup> RTJ	163,5	191	216	241	295
H	80	95	105	125	155
B <sup>4)</sup>	95,5	117,5	124	155,5	165
Gewicht ca./Weight approx. kg	3,8	6,5	8,5	14,5	23,0
AVA-Artikel-Nr./-Item-No.	1D01180	1D01181	1D01182	1D01183	*

**Baulängen , Anschlüsse:**

<sup>3)</sup> Baulängen nach ASME B16.10

<sup>4)</sup> Flansche nach ASME B16.5

Dichtleiste RF/SF (Ra = 3,2 - 6,3 µm)

Dichtleiste RTJ

**Face to face dimensions , Connections:**

<sup>3)</sup> Face to face dimensions acc. ASME B16.10

<sup>4)</sup> Flanges acc. ASME B16.5

Flange face finish RF/SF (Ra = 3,2 - 6,3 µm)

Flange face finish RTJ

**Bemerkungen:**

<sup>1)</sup> Armatur nach BS 5352, DGRL 2014/68/EU, AD 2000 A4, ATEX 2014/34/EU, NACE sauergasbeständig

<sup>2)</sup> Empfohlene Ersatzteile

\*Auf Anfrage

**Remarks:**

<sup>1)</sup> Valve acc. BS 5352, PED 2014/68/EU, AD 2000 A4, ATEX 2014/34/EU, NACE sour gas resistant

<sup>2)</sup> Recommended spare parts

\*On request

Rev.-Nr./Rev.No.:	Datum/Date:	Best.-Nr./Order No.:	Ident.-Nr./Tag No.:
4/RB	10.02.2017		