

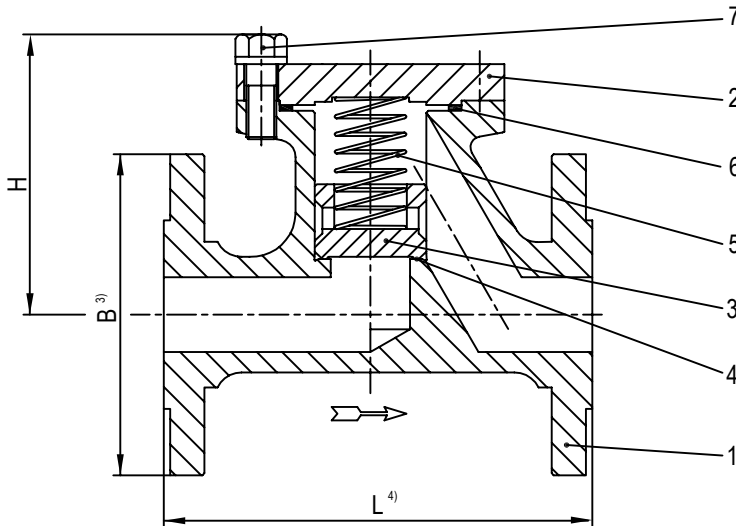
Technische Änderungen vorbehalten/Subject to technical alterations

DIN-Kolbenrückschlagventil PN40 mit Schließfeder ¹⁾

B.F.E. FIG. 4U 400

DIN Piston Check Valve PN40 spring loaded ¹⁾

B.F.E. FIG. 4U 400



Werkstoffe/Materials:

1	Gehäuse/Body	1.0460 ~ A105N
2	Deckel/Cover	1.0460 ~ A105N
3	Kegel/Disc	13Cr
4	Sitz/Seat	17Cr aufgepanzert/overlay
5	Feder/Spring	~ 1.4404
6	Deckeldichtung/Gasket ²⁾	Graphit(e)~1.4404
7	Deckelschrauben/Cover bolts	21CrMoV5-7

Maße/Dimensions:

Nennweite/Size	DN15	DN20	DN25	DN40	DN50
L ⁴⁾	130	150	160	200	230
H	73	75	93	130	153
B ³⁾	95	105	115	150	165
Gewicht ca./Weight approx. kg	3,2	4,6	5,7	9,3	14,4
AVA-Artikel-Nr./-Item-No.	1E01420	1E01421	1E01422	1E01424	1E01425

Baulängen , Anschlüsse:

⁴⁾ Baulängen nach DIN EN 558-1 Grundreihe 1

³⁾ Flanschmaße nach DIN EN 1092-1
Dichtleiste nach DIN EN 1092-1 Typ B1

Face to face dimensions , Connections:

⁴⁾ Face to face dimensions acc. DIN EN 558-1 Basic Series 1

³⁾ Flanges acc. DIN EN 1092-1
Flange face finish acc. DIN EN 1092-1 Type B1

Bemerkungen:

¹⁾ Armatur nach DGRL 2014/68/EU, AD 2000 A4, ATEX 2014/34/EU, NACE sauergasbeständig

²⁾ Empfohlenes Ersatzteil

Remarks:

¹⁾ Valve acc. PED 2014/68/EU, AD 2000 A4, ATEX 2014/34/EU, NACE sour gas resistant

²⁾ Recommended spare part

Rev.-Nr./Rev.No.:	Datum/Date:	Best.-Nr./Order No.:	Ident.-Nr./Tag No.:
4/RB	10.02.2017		