

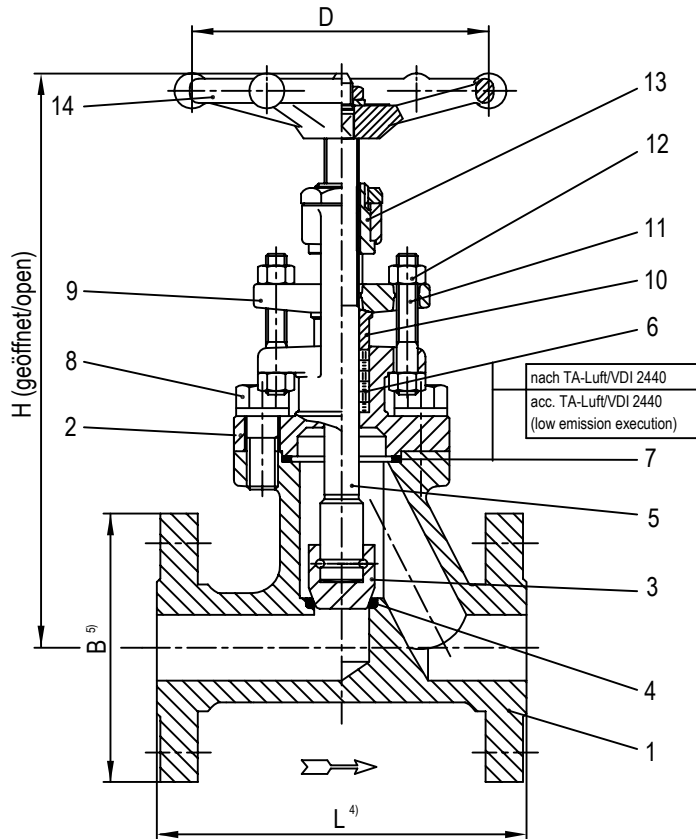
Technische Änderungen vorbehalten/Subject to technical alterations

DIN-Ventil PN40 mit Regulierkegel ¹⁾

B.F.E. FIG. 4U 300

DIN Globe Valve PN40 with regulating disc ¹⁾

B.F.E. FIG. 4U 300



Werkstoffe/Materials:

Werkstoffe/Materials:		
1	Gehäuse/Body	1.7362 = A182-F5
2	Oberteil/Bonnet	1.7362 = A182-F5
3	Kegel/Disc	13Cr stellitiert/stellited
4	Sitz/Seat	stellitiert/stellited
5	Spindel/Stem	1.4104 ~ AISI 430
6	Stopfbuchspackung/Gland packing ²⁾	Graphit(e)
7	Deckeldichtung/Gasket ²⁾	Graphit(e)~1.4404
8	Deckelschrauben/Bonnet bolts	21CrMoV5-7
9	Stopfbuchsbrille/Gland flange	A105N ~ 1.0460
10	Stopfbuchshülse/Gland follower	13Cr
11	Stopfbuchsschrauben/Gland bolts	A2-70
12	Stopfbuchsmuttern/Gland nuts	A2-70
13	Spindelmutter/Stem nut	13Cr
14	Handrad/Handwheel	Stahl/Steel

Maße/Dimensions:

Nennweite/Size	DN15	DN20	DN25	DN40	DN50
L ⁴⁾	130	150	160	200	230
H (geöffnet/open)	185	215	255	325	340
D	88	97	138	172	172
B ⁵⁾	95	105	115	150	165
Gewicht ca./Weight approx. kg	3,9	5,5	7,7	14,0	17,9
Drehmoment/Torque Nm ³⁾	2,5	4,2	7,5	17,7	24
AVA-Artikel-Nr./Item-No.	1E01520	1E01521	1E01522	1E01524	1E01525

Baulängen , Anschlüsse:

⁴⁾ Baulängen nach DIN EN 558-1 Grundreihe 1
⁵⁾ Flanschmaße nach DIN EN 1092-1
 Dichtleiste nach DIN EN 1092-1 Typ B1

Face to face dimensions , Connections:

⁴⁾ Face to face dimensions acc. DIN EN 558-1 Basic Series 1
⁵⁾ Flanges acc. DIN EN 1092-1
 Flange face finish acc. DIN EN 1092-1 Type B1

Bemerkungen:

¹⁾ Armatur nach DGRL 2014/68/EU, AD 2000 A4, TA-Luft 2002/VDI 2440, ATEX 2014/34/EU
²⁾ Empfohlene Ersatzteile
³⁾ Die angegebenen Drehmomente sind max. Drehmomente für Medium Wasser bei Raumtemperatur

Remarks:

¹⁾ Valve acc. PED 2014/68/EU, AD 2000 A4, TA-Luft 2002/VDI 2440, ATEX 2014/34/EU
²⁾ Recommended spare parts
³⁾ The shown torques are max. torques for clean water at ambient temperature

Rev.-Nr./Rev.No.:	Datum/Date:	Best.-Nr./Order No.:	Ident.-Nr./Tag No.:
5/RB	03.02.2017		