

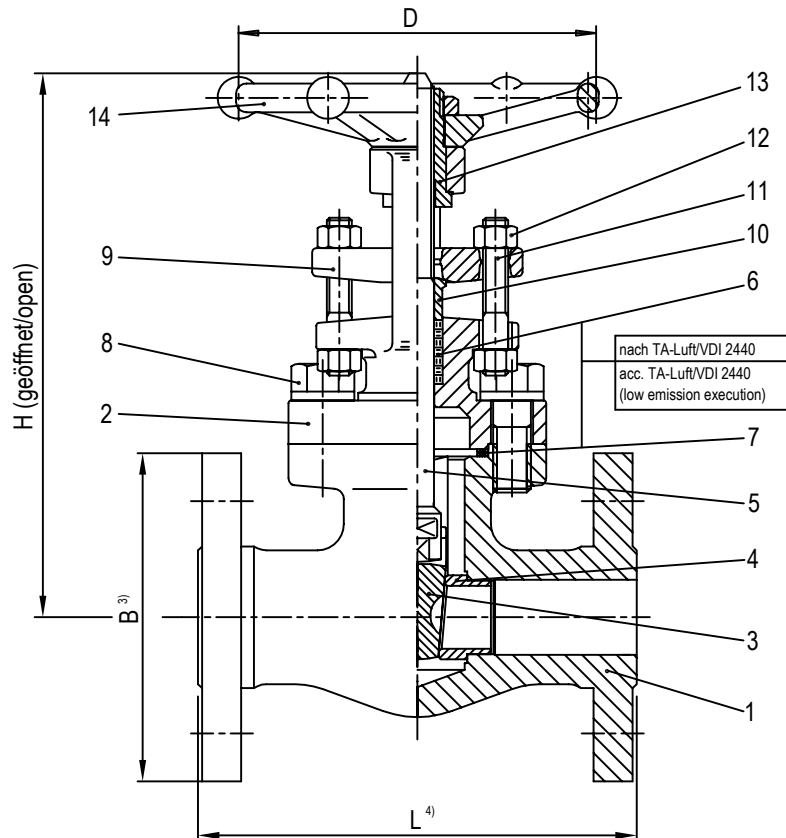
Technische Änderungen vorbehalten/Subject to technical alterations

DIN-Schieber PN40, voller Durchgang ¹⁾

B.F.E. FIG. 4U 100

DIN Gate Valve PN40, full bore ¹⁾

B.F.E. FIG. 4U 100



Werkstoffe/Materials:

Werkstoffe/Materials:		
1	Gehäuse/Body	1.7335 ~ A182-F12
2	Oberteil/Bonnet	1.7335 ~ A182-F12
3	Keil/Wedge	13Cr stellitiert/stellited
4	Sitzringe/Seat rings	13Cr stellitiert/stellited
5	Spindel/Stem	17Cr/1.4104 ~ AISI 430
6	Stopfbuchspackung/Gland packing ²⁾	Graphit(e)
7	Deckeldichtung/Gasket ²⁾	Graphit(e)/~ 1.4404
8	Deckelschrauben/Bonnet bolts	21CrMoV5-7
9	Stopfbuchsbrille/Gland flange	1.7335~A182-F12
10	Stopfbuchshülse/Gland follower	13Cr
11	Stopfbuchsschrauben/Gland bolts	A2-70
12	Stopfbuchsmuttern/Gland nuts	A2-70
13	Spindelmutter/Stem nut	13Cr
14	Handrad/Handwheel	Stahl/Steel

Maße/Dimensions:

Nennweite/Size	DN15	DN20	DN25	DN40	DN50 ⁶⁾
L ⁴⁾	130	150	160	240	250
H (geöffnet/open)	176	210	220	290	335
D	88	97	138	138	234
B ³⁾	95	105	115	150	165
Gewicht ca./Weight approx. kg	3,8	5,4	7,0	13,0	18,7
Drehmoment/Torque Nm ⁵⁾	2,2	2,5	4,8	9,1	11
AVA-Artikel-Nr./Item-No.	1E01220	1E01221	1E01222	1E01223	1E01224

Baulängen , Anschlüsse:

⁴⁾ Baulängen DN15 - DN32 nach DIN EN 558-1 Grundreihe 1
 Baulängen DN40 - DN50 nach DIN EN 558-1 Grundreihe 26

³⁾ Flanschmaße nach DIN EN 1092-1
 Dichtleiste nach DIN EN 1092-1 Typ B1

Bemerkungen:

¹⁾ Armatur nach DGRL 2014/68/EU, AD 2000 A4, TA-Luft 2002/VDI 2440, ATEX 2014/34/EU

²⁾ Empfohlene Ersatzteile

⁵⁾ Die angegebenen Drehmomente sind max. Drehmomente für Medium Wasser bei Raumtemperatur

⁶⁾ DN50 mit flexiblem Keil

Face to face dimensions , Connections:

⁴⁾ Face to face dimensions DN15 - DN32 acc. DIN EN 558-1 Basic Series 1
 Face to face dimensions DN40 - DN50 acc. DIN EN 558-1 Basic Series 26

³⁾ Flanges acc. DIN EN 1092-1
 Flange face finish acc. DIN EN 1092-1 Type B1

Remarks:

¹⁾ Valve acc. PED 2014/68/EU, AD 2000 A4, TA-Luft 2002/VDI 2440, ATEX 2014/34/EU

²⁾ Recommended spare parts

⁵⁾ The shown torques are max. torques for clean water at ambient temperature

⁶⁾ DN50 with flexible wedge

Rev.-Nr./Rev.No.:	Datum/Date:	Best.-Nr./Order No.:	Ident.-Nr./Tag No.:
7/RB	18.01.2017		