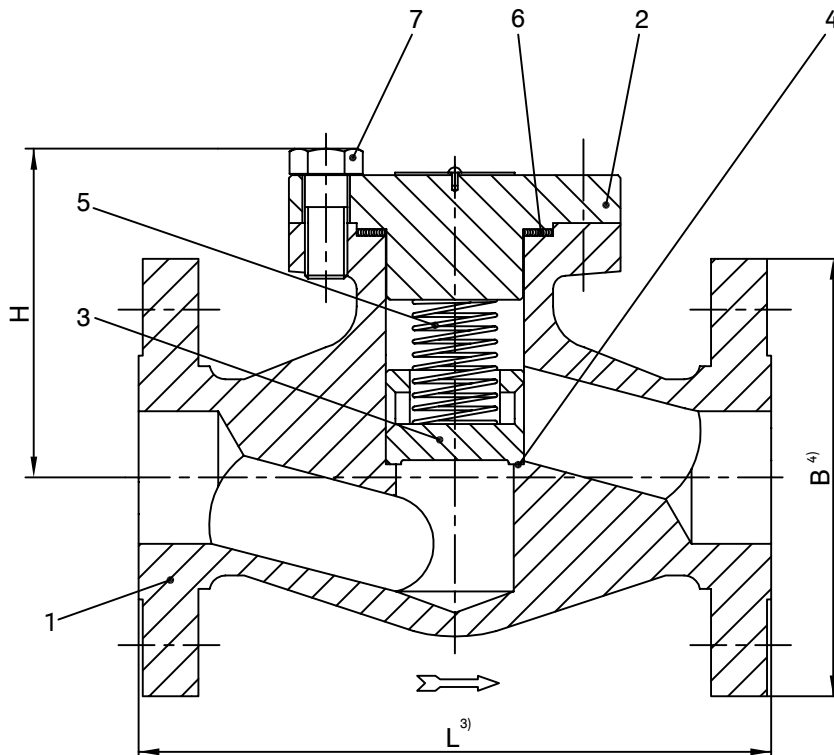


Technische Änderungen vorbehalten/Subject to technical alterations

DIN-Kolbenrückschlagventil [] PN63 [] PN100/160 mit Schließfeder¹⁾ B.F.E. FIG. 16U 400

DIN Piston Check Valve [] PN63 [] PN100/160 spring loaded¹⁾ B.F.E. FIG. 16U 400



Werkstoffe/Materials:

1	Gehäuse/Body	1.7335 ~ A182-F12
2	Deckel/Cover	1.7335 ~ A182-F12
3	Kegel/Disc	13Cr stellitiert/stellited
4	Sitz/Seat	13Cr stellitiert/stellited
5	Feder/Spring	~1.4404
6	Deckeldichtung/Gasket ²⁾	Graphit(e)/~1.4404
7	Deckelschrauben/Cover bolts	21CrMoV5-7

Maße/Dimensions:

	Maße/Dimensions:				PN63	PN100/160
Nennweite/Size	DN15	DN20	DN25	DN40	DN50	
L ³⁾	210	230	230	260	300	
H	80	100	100	135	150	
B ⁴⁾	105	130	140	170	180	195
Gewicht ca./Weight approx. kg	6,8	13,5	14	16	21	
AVA-Artikel-Nr./-Item-No.	1E31921	1E31922	1E31923	1E31925	1E31926	

Baulängen , Anschlüsse:

³⁾ Baulängen nach DIN EN 558-1 Grundreihe 2

⁴⁾ Flanschmaße nach DIN EN 1092-1
 Dichtleiste nach DIN EN 1092-1 Typ B2

Face to face dimensions , Connections:

³⁾ Face to face dimensions acc. DIN EN 558-1 Grundreihe 2

⁴⁾ Flanges acc. DIN EN 1092-1
 Flange face finish acc. DIN EN 1092-1 Type B2

Bemerkungen:

¹⁾ Armatur nach DGRL 2014/68/EU, AD 2000 A4, ATEX 2014/34/EU, NACE sauergasbeständig

²⁾ Empfohlenes Ersatzteil

Remarks:

¹⁾ Valve acc. PED 2014/68/EU, AD 2000 A4, ATEX 2014/34/EU, NACE sour gas resistant

²⁾ Recommended spare part

Rev.-Nr./Rev.No.:	Datum/Date:	Best.-Nr./Order No.:	Ident.-Nr./Tag No.:
4/RB	10.02.2017		