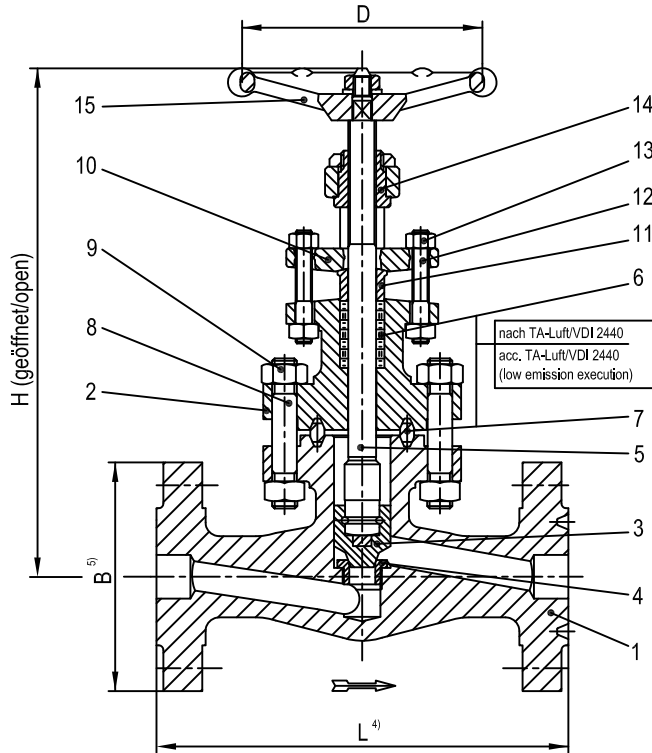


Technische Änderungen vorbehalten/Subject to technical alterations

ASME-Ventil Class 1500, voller Durchgang, mit Regulierkegel ¹⁾	B.F.E. FIG. 15RR 300
ASME Globe Valve Class 1500, full bore, with plug type disc ¹⁾	B.F.E. FIG. 15RR 300



Werkstoffe/Materials:		
1	Gehäuse/Body	A182-F9 ~ 1.7386
2	Oberteil/Bonnet	A182-F9 ~ 1.7386
3	Keegel/Disc	13Cr stellitiert/stellited
4	Sitz/Seat	13Cr stellitiert/stellited
5	Spindel/Stem	13Cr
6	Stopfbuchspackung/Gland packing ²⁾	Graphit(e)
7	Deckeldichtung/Gasket RTJ ²⁾	A182-F9 ~ 1.7386
8	Deckelschrauben/Bonnet bolts	A193-B16
9	Deckelmuttern/Bonnet nuts	A194-Gr.4
10	Stopfbuchsbrille/Gland flange	A182-F316
11	Stopfbuchshülse/Gland follower	13Cr
12	Stopfbuchsschrauben/Gland bolts	A193-B16
13	Stopfbuchsmuttern/Gland nuts	A194-Gr.4
14	Spindelmutter/Stem nut	13Cr
15	Handrad/Handwheel	Stahl/Steel
Einsatzbereich/Temperature range		-29°C bis/to +650°C

Maße/Dimensions:					
Nennweite/Size	1/2"	3/4"	1"	1.1/2"	2"
L ⁴⁾ RF	216	229	254	305	368
L ⁴⁾ RTJ	216	229	254	305	371,5
H (geöffnet/open)	240	280	295	370	465
D	97	138	138	172	234
B ⁵⁾	121	130	150	178	216
Gewicht ca./Weight approx. kg	8,5	12,9	17,0	30,0	58,0
Drehmoment/Torque Nm ³⁾	*	*	*	*	*
AVA-Artikel-Nr./-Item-No.	1D26381	1D26382	1D26383	1D26385	1D26386

Baulängen , Anschlüsse: ⁴⁾ Baulängen nach ASME B16.10 ⁵⁾ Flanschmaße nach ASME B16.5 Dichtleiste RF/SF (Ra = 3,2 - 6,3 µm) <input type="checkbox"/> Dichtleiste RTJ <input type="checkbox"/>		Face to face dimensions , Connections: ⁴⁾ Face to face dimensions acc. ASME B16.10 ⁵⁾ Flanges acc. ASME B16.5 Flange face finish RF/SF (Ra = 3,2 - 6,3 µm) <input type="checkbox"/> Flange face finish RTJ <input type="checkbox"/>			
Bemerkungen: ¹⁾ Armatur nach BS 5352, DGRL 2014/68/EU, AD 2000 A4, TA-Luft 2002/VDI 2440, NACE sauergasbeständig, ATEX 2014/34/EU ²⁾ Empfohlene Ersatzteile ³⁾ Die angegebenen Drehmomente sind max. Drehmomente für Medium Wasser bei Raumtemperatur * Auf Anfrage		Remarks: ¹⁾ Valve acc. BS 5352, PED 2014/68/EU, AD 2000 A4, TA-Luft 2002/VDI 2440, NACE sour gas resistant, ATEX 2014/34/EU ²⁾ Recommended spare parts ³⁾ The shown torques are max. torques for clean water at ambient temperature * On request			
Erstellt/Created	Datum/Date:	Geprüft u.Freigegeben/Checked and approved	Datum/Date:	Best.-Nr./Order	Ident.-Nr./Tag No.:
Rev.2/JP	04.04.2018	W.K.	22.05.2018		