

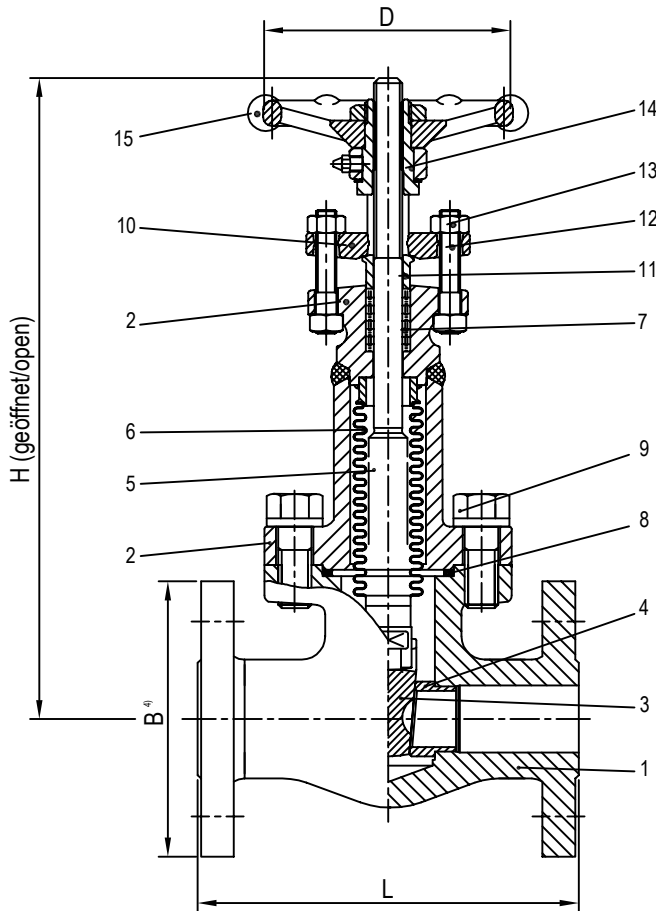
Technische Änderungen vorbehalten/Subject to technical alterations

Faltenbalschieber PN100, verschraubter Deckel, voller Durchgang ¹⁾

B.F.E. FIG. 10US 100F

Bellows Sealed Gate Valve PN100, bolted bonnet, full bore ¹⁾

B.F.E. FIG. 10US 100F



Werkstoffe/Materials:

1	Gehäuse/Body	1.0460
2	Oberteil/Bonnet	1.0460
3	Keil/Wedge	1.4571 stellitiert/stellited
4	Sitzringe/Seat rings	1.4571 stellitiert/stellited
5	Spindel/Stem	1.4571
6	Faltenbalg/Bellows	1.4571
7	Stopfbuchspackung/Gland packing ²⁾	Graphit(e)
8	Deckeldichtung/Gasket ²⁾	Graphit(e)/AISI 316L
9	Deckelschrauben/Bonnet bolts	21CrMOV5-7
10	Stopfbuchsbrille/Gland	A105N
11	Stopfbuchse/Gland follower	A182-F316L
12	Stopfbuchsschrauben/Gland bolts	A2-70
13	Stopfbuchsmuttern/Gland nuts	A2-70
14	Spindelmutter/Stem nut	A582 TP416
15	Handrad/Handwheel	Stahl/Steel

Einsatzbereich/Temperature range

-10°C bis/to 400°C

Maße/Dimensions:

Nennweite/Size	DN15	DN20	DN25	DN40	DN50
L ⁴⁾	130	150	160	240	250
H (geöffnet/open)	250	255	295	405	490
D	88	138	138	138	172
B ⁵⁾	105	103	140	170	195
Gewicht ca./Weight approx. kg	*	*	*	*	*
Drehmoment/Torque Nm ⁵⁾	*	*	*	*	*
AVA-Artikel-Nr./-Item-No.	*	*	1E0102	*	*

Baulängen , Anschlüsse:

⁴⁾ Baulängen DN15 - DN32 nach DIN EN 558-1 Grundreihe 1

⁵⁾ Flanschmaße nach DIN EN 1092-1

Dichtleiste nach DIN EN 1092-1 Typ B2

Face to face dimensions , Connections:

⁴⁾ Face to face dimensions DN15 - DN32 acc. DIN EN 558-1 Basic Series 1

⁵⁾ Flanges acc. DIN EN 1092-1

Flange face finish acc. DIN EN 1092-1 Type B2

Bemerkungen:

¹⁾ Armatur nach DGRL 2014/68/EU, AD 2000 A4, ATEX 2014/34/EU, NACE sauergasbeständig, TA-Luft 2002/VDI 2440

²⁾ Empfohlene Ersatzteile

³⁾ Die angegebenen Drehmomente sind max. Drehmomente für Medium Wasser bei Raumtemperatur

* Auf Anfrage

Remarks:

¹⁾ Valve acc. PED 2014/68/EU, AD 2000 A4, ATEX 2014/34/EU, NACE sour gas resistant TA-Luft 2002/VDI 2440

²⁾ Recommended spare parts

³⁾ The shown torques are max. torques for clean water at ambient temperature

* On request

Erstellt/Created	Datum/Date:	Geprüft u.Freigegeben/Checked and approved	Datum/Date:	Best.-Nr./Order	Ident.-Nr./Tag No.:
Rev.0/RB	12.11.2018	W.Kremer	15.11.2018		