

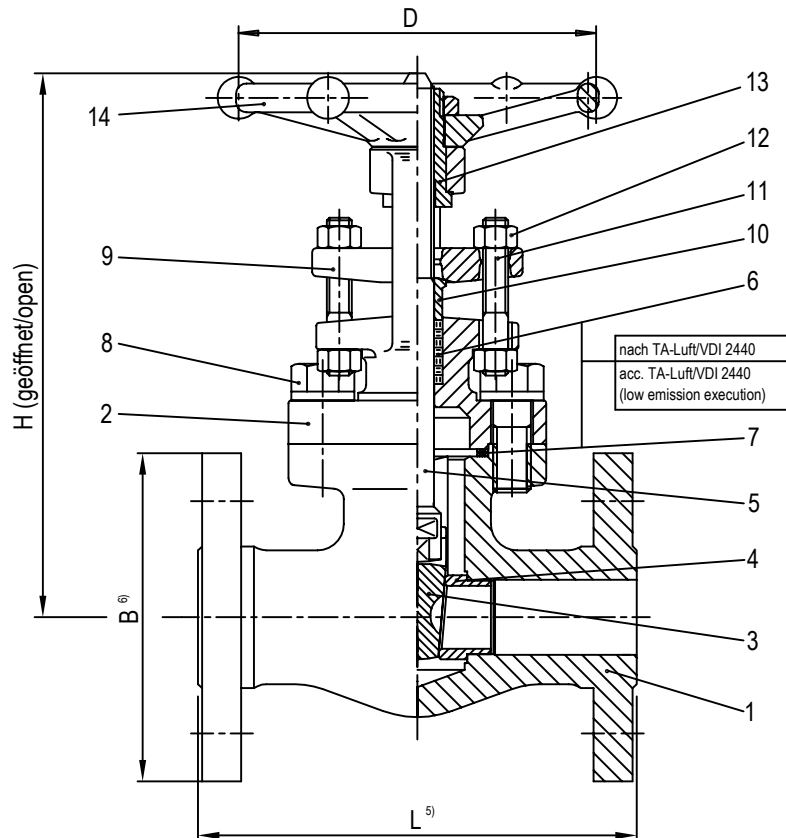
Technische Änderungen vorbehalten/Subject to technical alterations

DIN-Schieber PN □ 63 □ 100, voller Durchgang <sup>1)</sup>

B.F.E. FIG. 10U 100

DIN Gate Valve PN □ 63 □ 100, full bore <sup>1)</sup>

B.F.E. FIG. 10U 100



Werkstoffe/Materials:

No.	Part Name	Material
1	Gehäuse/Body	1.4541 = A182-F321
2	Oberteil/Bonnet	1.4541 = A182-F321
3	Keil/Wedge	1.4541 stellitiert/stellited
4	Sitzringe/Seat rings	1.4541 stellitiert/stellited
5	Spindel/Stem	1.4541 = A182-F321
6	Stopfbuchspackung/Gland packing <sup>2)</sup>	Graphit(e)
7	Deckeldichtung/Gasket <sup>2)</sup>	Graphit(e)/-1.4541
8	Deckelschrauben/Bonnet bolts	A2-70
9	Stopfbuchsbrille/Gland flange	1.4404 = A182-F316L
10	Stopfbuchshülse/Gland follower	1.4404 = A182-F316L
11	Stopfbuchsschrauben/Gland bolts	A2-70
12	Stopfbuchsmuttern/Gland nuts	A2-70
13	Spindelmutter/Stem nut	13Cr
14	Handrad/Handwheel	Stahl/Steel

Maße/Dimensions:

	DN15	DN20	DN25	DN40	PN63	PN100
Nennweite/Size	DN15	DN20	DN25	DN40	DN50 <sup>4)</sup>	
L <sup>5)</sup>	130	150	160	240	250	
H (geöffnet/open)	176	210	220	290	335	
D	88	97	138	138	234	
B <sup>6)</sup>	105	130	140	170	180	195
Gewicht ca./Weight approx. kg	6,3	8,7	10,4	18,8	27	
Drehmoment/Torque Nm <sup>3)</sup>	*	*	*	*	*	
AVA-Artikel-Nr./-Item-No.	*	*	1P02535	*	*	*

Baulängen , Anschlüsse:

- <sup>5)</sup> Baulängen DN15 - DN32 nach DIN EN 558-1 Grundreihe 1  
 Baulängen DN40 - DN50 nach DIN EN 558-1 Grundreihe 26  
<sup>6)</sup> Flanschmaße nach DIN EN 1092-1  
 Dichtleiste nach DIN EN 1092-1 Typ B2

Face to face dimensions , Connections:

- <sup>5)</sup> Face to face dimensions DN15 - DN32 acc. DIN EN 558-1 Basic Series 1  
 Face to face dimensions DN40 - DN50 acc. DIN EN 558-1 Basic Series 26  
<sup>6)</sup> Flanges acc. DIN EN 1092-1  
 Flange face finish acc. DIN EN 1092-1 Type B2

Bemerkungen:

- <sup>1)</sup> Armatur nach DGRL 2014/68/EU, AD 2000 A4, TA-Luft 2002/VDI 2440, ATEX 2014/34/EU, NACE sauergasbeständig  
<sup>2)</sup> Empfohlene Ersatzteile  
<sup>3)</sup> Die angegebenen Drehmomente sind max. Drehmomente für Medium Wasser bei Raumtemperatur  
<sup>4)</sup> DN50 mit flexiblem Keil  
 \* Auf Anfrage

Remarks:

- <sup>1)</sup> Valve acc. PED 2014/68/EU, AD 2000 A4, TA-Luft 2002/VDI 2440, ATEX 2014/34/EU, NACE sour gas resistant  
<sup>2)</sup> Recommended spare parts  
<sup>3)</sup> The shown torques are max. torques for clean water at ambient temperature  
<sup>4)</sup> DN50 with flexible wedge  
 \* On request

Rev.-Nr./Rev.No.:	Datum/Date:	Best.-Nr./Order No.:	Ident.-Nr./Tag No.:
7/RB	19.01.2017		