

Technische Änderungen vorbehalten/Subject to technical alterations

ANSI-Kugelhahn Class 150, mit Getriebe <sup>1)</sup>

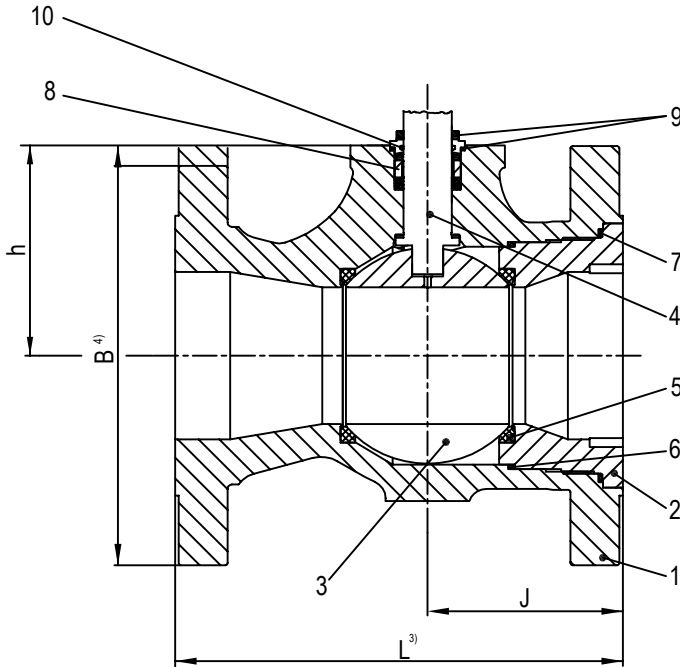


FIG. PQR-i/CLASS 150 CAPI

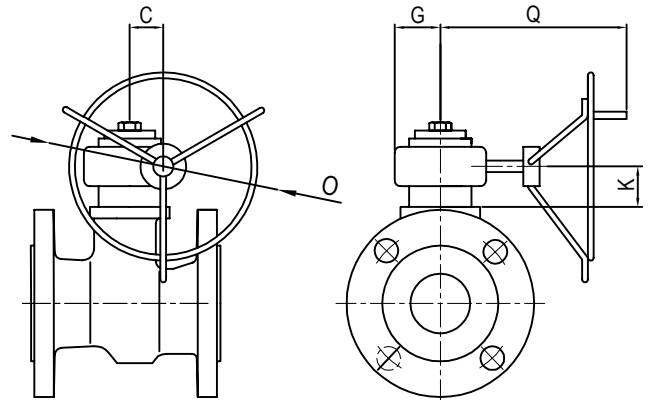
ANSI Ball Valve Class 150, with gear <sup>1)</sup>



FIG. PQR-i/CLASS 150 CAPI



Werkstoffe/Materials:		
1	Gehäuse/Body	1.4408
2	Einschraubstück/Insert	1.4408
3	Kugel/Ball	1.4408
4	Welle/Shaft	~1.4401
5	Sitz/Seat	PTFE (Mod.)
6	Gehäusedichtung/Body seal	PTFE
7	Feuersichere Gehäusedichtung/Fire safe body seal	Graphit(e)
8	Spindeldichtung/Stem seal	PTFE/Graphit(e)
9	Feuersichere Spindeldichtung/Firesafe stem seal	Graphit(e)
10	O-Ring	Viton



Maße/Dimensions:

Nennweite/Size	8"		
L <sup>4)</sup>	292		
B <sup>5)</sup>	342,9		
J	146		
h	187,5		
O	370		
C	98		
Q	294		
G	92		
K	103		
Gewicht ca./Weight approx. kg	89		
AVA-Artikel-Nr./Item-No.	1K51958		

Baulängen , Anschlüsse:

<sup>2)</sup> Baulängen nach ASME B16.10  
<sup>3)</sup> Flanschmaße nach ASME B16.5  
 Dichtleiste RF/SF (Ra = 3,2 - 6,3 µm)

Face to face dimensions , Connections:

<sup>2)</sup> Face to face dimensions acc. ASME B16.10  
<sup>3)</sup> Flanges acc. ASME B16.5  
 Flange face finish RF/SF (Ra = 3,2 - 6,3 µm)

Bemerkungen:

<sup>1)</sup> Armatur nach BS 5351, ISO 17292, DGRL 2014/68/EU,  
 ATEX 2014/34/EU, BS 6755 Teil 2 und API 607 Ausgabe 4 feuersicher,  
 AD 2000 A4, TA-Luft 2002/VDI2440, Mediumberührte Teile nach NACE

Remarks:

<sup>1)</sup> Valve acc. BS 5351, ISO 17292, PED 2014/68/EU,  
 ATEX 2014/34/EU, BS 6755 Part 2 and API 607 4ed fire safe,  
 AD 2000 A4, TA-Luft 2002/VDI2440, wetted parts acc. NACE

Rev.-Nr./Rev.No.:	Datum/Date:	Best.-Nr./Order No.:	Ident.-Nr./Tag No.:
3/RB	26.04.2021		