

Technische Änderungen vorbehalten/Subject to technical alterations

DIN-Kugelhahn PN40, voller Durchgang ¹⁾

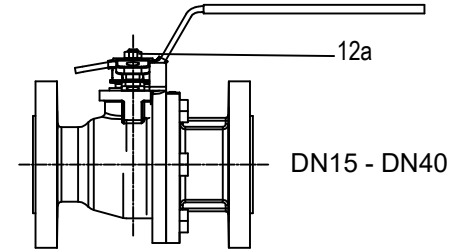
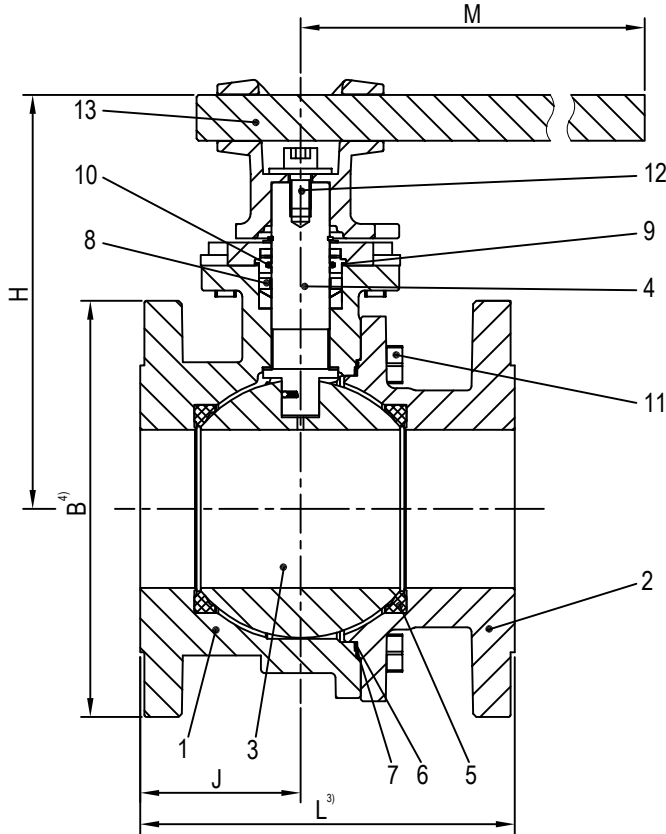


FIG. FB/PN40 CAPI

DIN Ball Valve PN40, full bore ¹⁾



FIG. FB/PN40 CAPI



Werkstoffe/Materials:

1	Gehäuse/Body	1.4408 = A351-CF8M
2	Anschluß/Body connector	1.4408 = A351-CF8M
3	Kugel/Ball	1.4408 = A351-CF8M
4	Welle/Shaft	AISI 316 ~1.4401
5	Sitz/Seat	PTFE
6	Gehäusedichtung/Body seal	PTFE
7	Feuersichere Gehäusedichtung/Firesafe body seal	Graphit(e)
8	Spindeldichtung/Stem seal	PTFE/Graphit(e)
9	Feuersichere Gehäusedichtung/Firesafe top seal	Graphit(e)
10	O - Ring	Viton
11	Gehäuseschrauben/Body connector bolts	A4-70
12	Wellenschraube/Shaft bolt	A4-70
12a	Wellenmutter/Shaft nut	A4-70
13	Handhebel/Wrench	Stahl/Steel

Maße/Dimensions:

Nennweite/Size	DN15	DN20	DN25	DN32	DN40	DN50	DN65	DN80	DN100	DN125	DN150
L ³⁾	115	120	125	130	140	150	170	180	190	325	350
H	117	124	128	138	142	160	169	199	224	293	314
B ⁴⁾	95	105	115	140	150	165	185	200	235	270	300
J	50,5	53	55	51	57	63	72	77	86	140	175
M	180	180	180	240	240	350	350	600	600	700	700
Drehmoment/Torque Nm ²⁾	8	15	27	39	46	64	94	108	266	320	475
Gewicht ca./Weight approx. kg	2,8	3,6	5	7,1	8,7	12,9	16,7	24	34	63	95
AVA-Artikel-Nr./Item-No.	*	*	*	*	1K04154	1K04155	1K04157	1K04158	1K04160	1K04162	1K04164

Baulängen , Anschlüsse:

- ³⁾ Baulängen nach DIN EN 558 Grundreihe 27
- ⁴⁾ Flanschmaße nach DIN EN 1092-1
- Dichtleiste nach DIN EN 1092-1 Typ B1

Face to face dimensions , Connections:

- ³⁾ Face to face dimensions acc. DIN EN 558 Basic series 27
- ⁴⁾ Flanges acc. DIN EN 1092-1
- Flange face finish acc. DIN EN 1092-1 Type B1

Bemerkungen:

- ¹⁾ Armatur nach DGRL 2014/68/EU, AD 2000 A4, ATEX 2014/34/EUBS 6755 feuersicher, TA-Luft 2002/VDI2440, Mediumberührte Teile nach NACE
- ²⁾ Die angegebenen Drehmomente sind max. Drehmomente für Medium Wasser bei Raumtemperatur
- ⁵⁾ Armatur mit Verriegelungsmöglichkeit und Top-Flansch nach ISO 5211

* Auf Anfrage

Remarks:

- ¹⁾ Valve acc. PED 2014/68/EU, AD 2000 A4, ATEX 2014/34/EUBS 6755 Fire Safe, TA-Luft 2002/VDI2440, wetted parts acc. NACE
- ²⁾ The shown torques are max. torques for clean water at ambient temperature
- ⁵⁾ Valve with locking device and top flange acc. ISO 5211

* On request

Erstellt/Created	Datum/Date:	Geprüft u. Freigegeben/Checked and approved	Datum/Date:	Best.-Nr./Order	Ident.-Nr./Tag No.:
Rev.8/RB	24.05.2018	W.Kremer	25.05.2018		