

Technische Änderungen vorbehalten/Subject to technical alterations

DIN-Kugelhahn PN16, voller Durchgang <sup>1)</sup>

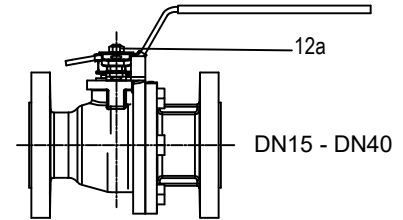
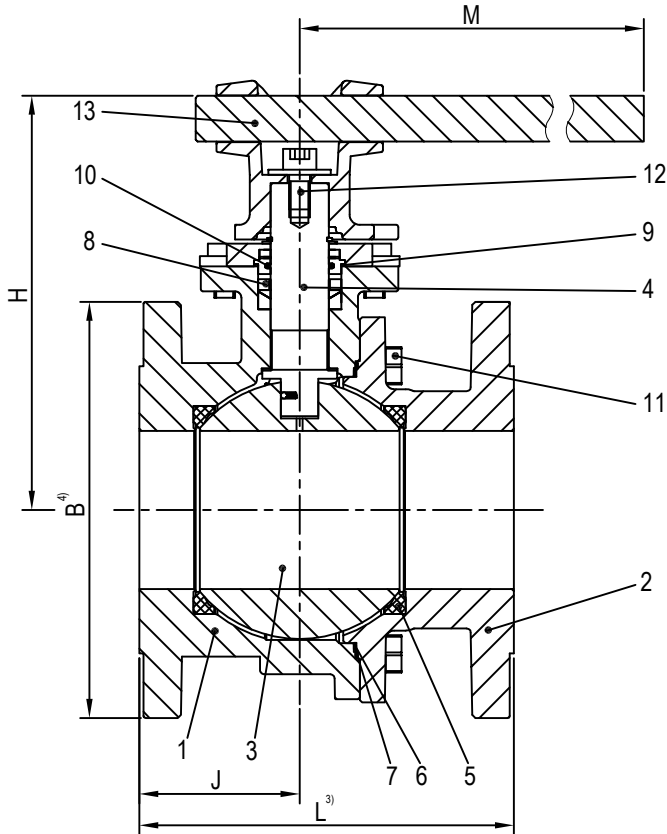


FIG. FB/PN16 CAPI

DIN Ball Valve PN16, full bore <sup>1)</sup>



FIG. FB/PN16 CAPI



**Werkstoffe/Materials:**

1	Gehäuse/Body	1.4408 = A351-CF8M
2	Anschluß/Body connector	1.4408 = A351-CF8M
3	Kugel/Ball	1.4408 = A351-CF8M
4	Welle/Shaft	AISI 316 ~1.4401
5	Sitz/Seat	PTFE
6	Gehäusedichtung/Body seal	PTFE
7	Feuersichere Gehäusedichtung/Firesafe body seal	Graphit(e)
8	Spindeldichtung/Stem seal	PTFE/Graphit(e)
9	Feuersichere Gehäusedichtung/Firesafe top seal	Graphit(e)
10	O - Ring	Viton
11	Gehäuseschrauben/Body connector bolts	A4-70
12	Wellenschraube/Shaft bolt	A4-70
12a	Wellenmutter/Shaft nut	A4-70
13	Handhebel/Wrench	Stahl/Steel

**Maße/Dimensions:**

Nennweite/Size	DN15	DN20	DN25	DN32	DN40	DN50	DN80	DN100	DN125	DN150
L <sup>5)</sup>	115	120	125	130	140	150	180	190	325	350
H	117	124	128	138	142	160	199	217	225	284
B <sup>6)</sup>	95	105	115	140	150	165	200	235	270	300
J	50,5	53	55	51	57	63	77	86	140	175
M	180	180	180	240	240	350	600	600	700	700
Drehmoment/Torque Nm <sup>2)</sup>	8	15	27	39	46	64	108	266	320	475
Gewicht ca./Weight approx. kg	2,8	3,6	5	7,1	8,7	12,9	22	31	58	74
AVA-Artikel-Nr./Item-No.	*	*	*	*	*	*	*	1K04159	1K04161	1K04163

**Baulängen , Anschlüsse:**

<sup>5)</sup> Baulängen nach DIN EN 558 Grundreihe 27

<sup>6)</sup> Flanschmaße nach DIN EN 1092-1

Dichtleiste nach DIN EN 1092-1 Typ B1

**Face to face dimensions , Connections:**

<sup>5)</sup> Face to face dimensions acc. DIN EN 558 Basic series 27

<sup>6)</sup> Flanges acc. DIN EN 1092-1

Flange face finish acc. DIN EN 1092-1 Type B1

**Bemerkungen:**

<sup>1)</sup> Armatur nach DGRL 2014/68/EU, AD 2000 A4, BS 6755 feuersicher, ATEX 2014/34/EU, TA-Luft 2002/VDI2440

<sup>2)</sup> Die angegebenen Drehmomente sind max. Drehmomente für Medium Wasser bei Raumtemperatur

<sup>3)</sup> Ab DN80 in 1.4308 = A351-CF8

<sup>4)</sup> Ab DN80 in AISI 304 ~1.4301

<sup>7)</sup> Armatur mit Verriegelungsmöglichkeit und Top-Flansch nach ISO 5211

\* Auf Anfrage

**Remarks:**

<sup>1)</sup> Valve acc. PED 2014/68/EU, AD 2000 A4, BS 6755 Fire Safe, ATEX 2014/34/EU, TA-Luft 2002/VDI2440

<sup>2)</sup> The shown torques are max. torques for clean water at ambient temperature

<sup>3)</sup> DN80 and larger in 1.4308 = A351-CF8

<sup>4)</sup> DN80 and larger in AISI 304 ~1.4301

<sup>7)</sup> Valve with locking device and top flange acc. ISO 5211

\* On request

Erstellt/Created	Datum/Date:	Geprüft u.Freigegeben/Checked and approved	Datum/Date:	Best.-Nr./Order	Ident.-Nr./Tag No.:
Rev.8/RB	24.05.2018	W.Kremer	25.05.2018		