

Technische Änderungen vorbehalten/Subject to technical alterations

DIN-Kugelhahn PN16, voller Durchgang ¹⁾

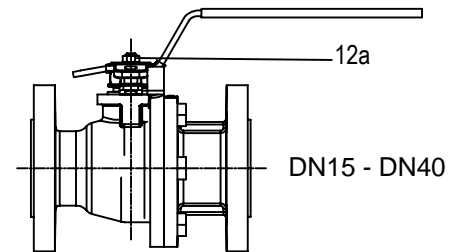
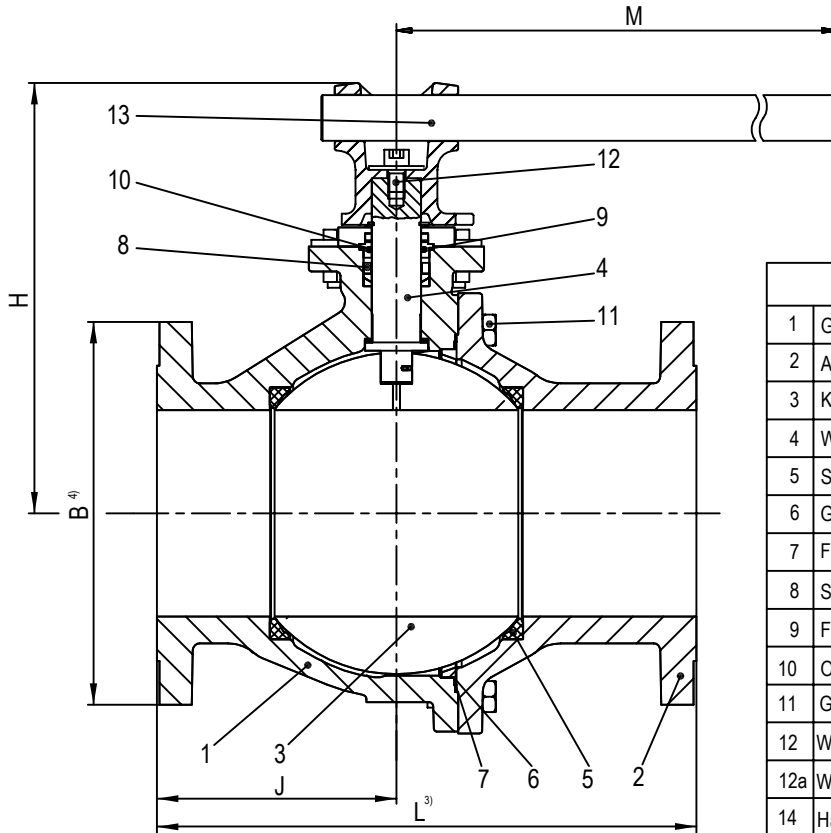


FIG. FB-L/PN16 CAPI

DIN Ball Valve PN16, full bore ¹⁾



FIG. FB-L/PN16 CAPI



Werkstoffe/Materials:

1	Gehäuse/Body	1.4408 = A351-CF8M
2	Anschluß/Body connector	1.4408 = A351-CF8M
3	Kugel/Ball	1.4408 = A351-CF8M
4	Welle/Schaft	AISI 316 - 1.4401
5	Sitz/Seat	PTFE
6	Gehäusedichtung/Body seal	PTFE
7	Feuersichere Gehäusedichtung/Firesafe body seal	Graphit(e)
8	Spindeldichtung/Stem seal	PTFE/Graphit(e)
9	Feuersichere Gehäusedichtung/Firesafe top seal	Graphit(e)
10	O - Ring	Viton
11	Gehäuseschrauben/Body connector bolts	A4-70
12	Wellenschraube/Shaft bolt	A4-70
12a	Wellenmutter/Shaft nut	A4-70
14	Handhebel/Wrench	Stahl/Steel

Maße/Dimensions:

Nennweite/Size	DN15	DN20	DN25	DN32	DN40	DN50	DN65	DN80	DN100
L ³⁾	130	150	160	180	200	230	290	310	350
H	117	124	128	138	142	160	169	199	217
B ⁴⁾	95	105	115	140	150	165	185	200	220
J	50,5	53	55	51	57	63	72	77	86
M	180	180	180	240	240	350	350	600	600
Drehmoment/Torque Nm ²⁾	8	15	27	39	46	64	94	108	266
Gewicht ca./Weight approx. kg	2,9	3,8	5,3	7,3	9,9	14	17	25	40
AVA-Artikel-Nr./-Item-No.	1K04250	1K04251	1K04252	1K04253	1K04254	1K04255	*	1K04258	1K04259

Baulängen , Anschlüsse:

³⁾ Baulängen nach DIN EN 558-1 Grundreihe 1

⁴⁾ Flanschmaße nach DIN EN 1092-1
 Dichtleiste nach DIN EN 1092-1 Typ B1

Face to face dimensions , Connections:

³⁾ Face to face dimensions acc. DIN EN 558-1 Basic series 1

⁴⁾ Flanges acc. DIN EN 1092-1
 Flange face finish acc. DIN EN 1092-1 Type B1

Bemerkungen:

¹⁾ Armatur nach DGRL 2014/68/EU, AD 2000 A4, BS 6755 feuersicher, ATEX 2014/34/EU, TA-Luft 2002/VDI2440, Mediumberührte Teile nach NACE

²⁾ Die angegebenen Drehmomente sind max. Drehmomente für Medium Wasser bei Raumtemperatur

⁵⁾ Armatur mit Verriegelungsmöglichkeit und Top-Flansch nach ISO 5211

*Auf Anfrage

Remarks:

¹⁾ Valve acc. PED 2014/68/EU, AD 2000 A4, BS 6755 Fire Safe, ATEX 2014/34/EU, TA-Luft 2002/VDI2440, wetted parts acc. NACE

²⁾ The shown torques are max. torques for clean water at ambient temperature

⁵⁾ Valve with locking device and top flange acc. ISO 5211

*On request

Erstellt/Created	Datum/Date:	Geprüft u. Freigegeben/Checked and approved	Datum/Date:	Best.-Nr./Order	Ident.-Nr./Tag No.:
Rev.2/RB	24.05.2018	W.Kremer	25.05.2018		