



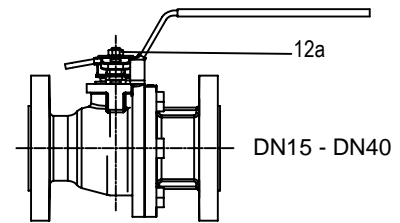
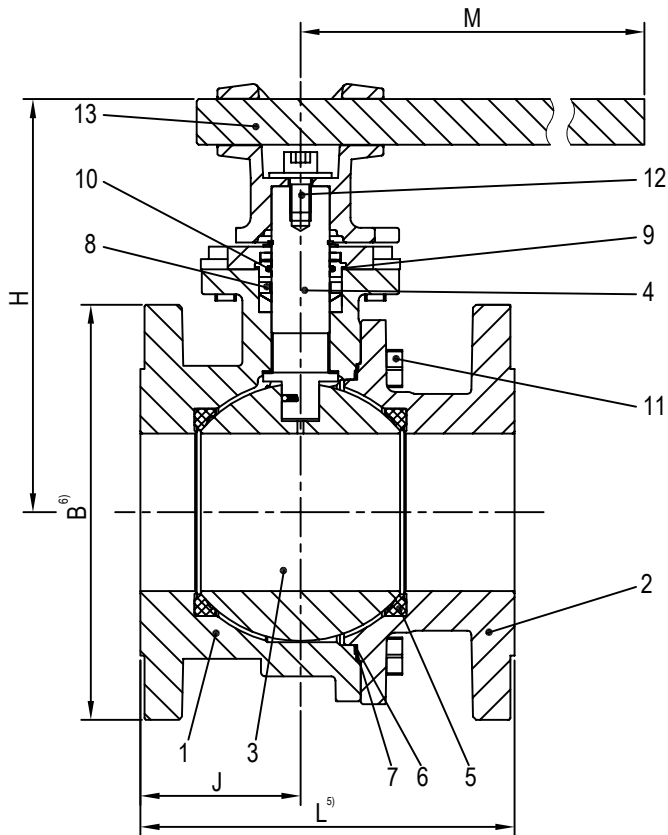
Technische Änderungen vorbehalten/Subject to technical alterations

DIN-Kugelhahn PN16, voller Durchgang ¹⁾

 FIG. FB/PN16 CAPI

DIN Ball Valve PN16, full bore ¹⁾

 FIG. FB/PN16 CAPI



Werkstoffe/Materials:

1	Gehäuse/Body	1.0619 = A216-WCC
2	Anschluß/Body connector	1.0619 = A216-WCC
3	Kugel/Ball	1.4408 = A351-CF8M ³⁾
4	Welle/Shaft	AISI 316 ~ 1.4401 ⁴⁾
5	Sitz/Seat	PTFE
6	Gehäusedichtung/Body seal	PTFE
7	Feuersichere Gehäusedichtung/Firesafe body seal	Graphit(e)
8	Spindeldichtung/Stem seal	PTFE/Graphit(e)
9	Feuersichere Spindeldichtung/Firesafe stem seal	Graphit(e)
10	O - Ring	Viton
11	Gehäuseschrauben/Body connector bolts	A4-70
12	Schraube/Bolt	A2-70
12a	Wellenmutter/Shaft nut	A2-70
13	Handhebel/Wrench	Stahl/Steel

Maße/Dimensions:

Nennweite/Size	DN15	DN20	DN25	DN32	DN40	DN50	DN65	DN80	DN100	DN125	DN150
L ⁵⁾	115	120	125	130	140	150	170	180	190	325	350
H	117	124	128	138	142	160	169	199	217	225	284
B ⁶⁾	95	105	115	140	150	165	185	200	220	250	285
J	50,5	53	55	51	57	63	72	77	86	140	175
M	180	180	180	240	240	350	350	600	600	700	700
Drehmoment/Torque Nm ²⁾	8	15	27	39	46	64	94	108	266	320	475
Gewicht ca./Weight approx. kg	2,8	3,6	5	7,1	8,7	12,9	16	22	31	58	74
AVA-Artikel-Nr./Item-No.	1K04100	1K04101	1K04102	1K04103	1K04104	1K04105	1K04129	1K04130	1K04131	1K04132	1K04133

Baulängen , Anschlüsse:

⁵⁾ Baulängen nach DIN EN 558 Grundreihe 27

⁶⁾ Flanschmaße nach DIN EN 1092-1
Dichtleiste nach DIN EN 1092-1 Typ B1

Face to face dimensions , Connections:

⁵⁾ Face to face dimensions acc. DIN EN 558 Basic series 27

⁶⁾ Flanges acc. DIN EN 1092-1
Flange face finish acc. DIN EN 1092-1 Type B1

Bemerkungen:

¹⁾ Armatur nach DGR L 2014/68/EU, AD 2000 A4, BS 6755 feuersicher, ATEX 2014/34/EU, TA-Luft 2002/VDI2440, Mediumberührte Teile nach NACE

²⁾ Die angegebenen Drehmomente sind max. Drehmomente für Medium Wasser bei Raumtemperatur

³⁾ Ab DN80 in 1.4308 = A351-CF8

⁴⁾ Ab DN80 in AISI 304 ~1.4301

⁷⁾ Armatur mit Verriegelungsmöglichkeit und Top-Flansch nach ISO 5211

Remarks:

¹⁾ Valve acc. PED 2014/68/EU, AD 2000 A4, BS 6755 Fire Safe, ATEX 2014/34/EU, TA-Luft 2002/VDI2440, wetted parts acc. NACE

²⁾ The shown torques are max. torques for clean water at ambient temperature

³⁾ DN80 and larger in 1.4308 = A351-CF8

⁴⁾ DN80 and larger in AISI 304 ~1.4301

⁷⁾ Valve with locking device and top flange acc. ISO 5211

Erstellt/Created	Datum/Date:	Geprüft u. Freigegeben/Checked and approved	Datum/Date:	Best.-Nr./Order	Ident.-Nr./Tag No.:
Rev.8/RB	23.05.2018	W.Kremer	25.05.2018		