

Technische Änderungen vorbehalten/Subject to technical alterations

DIN-Kugelhahn PN16, voller Durchgang ¹⁾

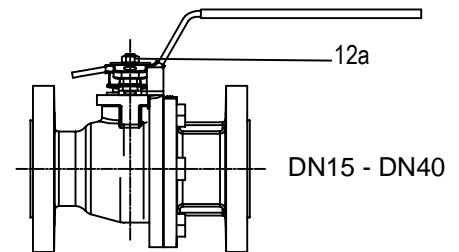
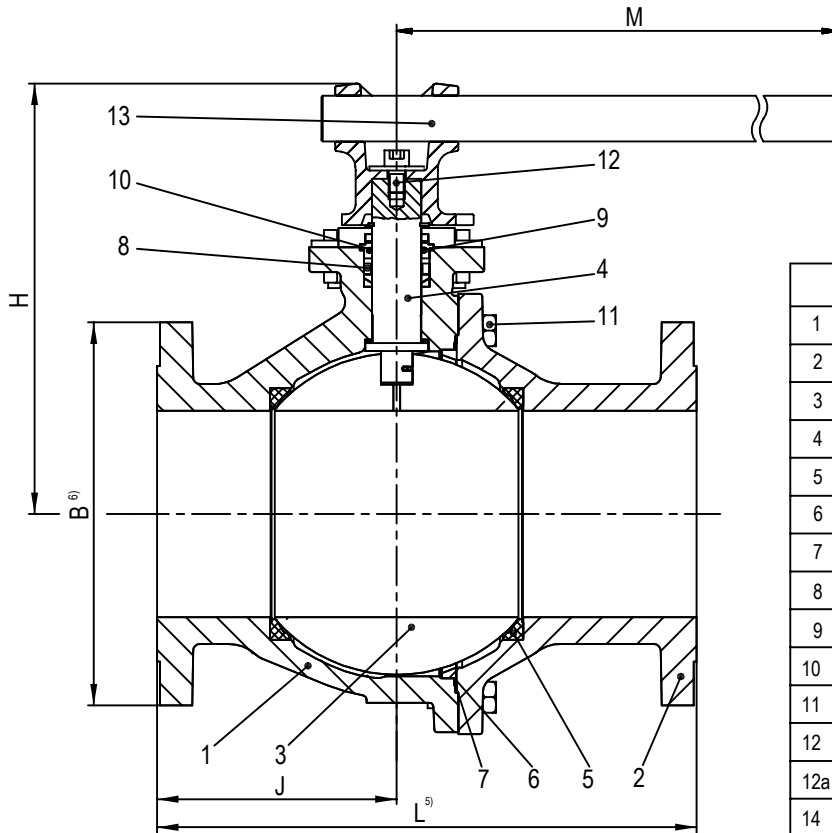


FIG. FB-L/PN16 CAPI

DIN Ball Valve PN16, full bore ¹⁾



FIG. FB-L/PN16 CAPI



Werkstoffe/Materials:

1	Gehäuse/Body	1.0619 = A216-WCC
2	Anschluß/Body connector	1.0619 = A216-WCC
3	Kugel/Ball	1.4408 = A351-CF8M ³⁾
4	Welle/Shaft	AISI 316 ~ 1.4401 ⁴⁾
5	Sitz/Seat	PTFE
6	Gehäusedichtung/Body seal	PTFE
7	Feuersichere Gehäusedichtung/Firesafe body seal	Graphit(e)
8	Spindeldichtung/Stem seal	PTFE/Graphit(e)
9	Feuersichere Gehäusedichtung/Firesafe top seal	Graphit(e)
10	O - Ring	Viton
11	Gehäuseschrauben/Body connector bolts	A4-70
12	Wellenschraube/Shaft bolt	A4-70
12a	Wellenmutter/Shaft nut	A4-70
14	Handhebel/Wrench	Stahl/Steel

Maße/Dimensions:

Nennweite/Size	DN15	DN20	DN25	DN32	DN40	DN50	DN65	DN80	DN100
L ⁵⁾	130	150	160	180	200	230	290	310	350
H	117	124	128	138	142	160	169	199	217
B ⁶⁾	95	105	115	140	150	165	185	200	220
J	50,5	53	55	51	57	63	72	77	86
M	180	180	180	240	240	350	350	600	600
Drehmoment/Torque Nm ²⁾	8	15	27	39	46	64	94	108	266
Gewicht ca./Weight approx. kg	2,9	3,8	5,3	7,3	9,9	14	17	25	40
AVA-Artikel-Nr./Item-No.	1K04200	1K04201	1K04202	1K04203	1K04204	1K04205	1K04206	1K04208	1K04209

Baulängen , Anschlüsse:

⁵⁾ Baulängen nach DIN EN 558-1 Grundreihe 1
⁶⁾ Flanschmaße nach DIN EN 1092-1
 Dichtleiste nach DIN EN 1092-1 Typ B1

Face to face dimensions , Connections:

⁵⁾ Face to face dimensions acc. DIN EN 558-1 Basic series 1
⁶⁾ Flanges acc. DIN EN 1092-1
 Flange face finish acc. DIN EN 1092-1 Type B1

Bemerkungen:

¹⁾ Armatur nach DGRN 2014/68/EU, AD 2000 A4, ATEX 2014/34/EU, BS 6755 feuersicher, TA-Luft 2002/VDI2440, Mediumberührte Teile nach NACE
²⁾ Die angegebenen Drehmomente sind max. Drehmomente für Medium Wasser bei Raumtemperatur
³⁾ Ab DN80 in 1.4308 = A351-CF8
⁴⁾ Ab DN80 in AISI 304 ~1.4301
⁷⁾ Armatur mit Verriegelungsmöglichkeit und Top-Flansch nach ISO 5211

Remarks:

¹⁾ Valve acc. PED 2014/68/EU, AD 2000 A4, ATEX 2014/34/EU, BS 6755 Fire Safe, TA-Luft 2002/VDI2440, wetted parts acc. NACE
²⁾ The shown torques are max. torques for clean water at ambient temperature
³⁾ DN80 and larger in 1.4308 = A351-CF8
⁴⁾ DN80 and larger in AISI 304 ~1.4301
⁷⁾ Valve with locking device and top flange acc. ISO 5211

Erstellt/Created	Datum/Date:	Geprüft u. Freigegeben/Checked and approved	Datum/Date:	Best.-Nr./Order	Ident.-Nr./Tag No.:
Rev.3/RB	24.05.2018	W.Kremer	25.05.2018		