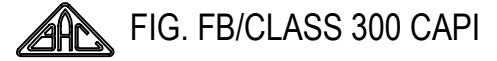
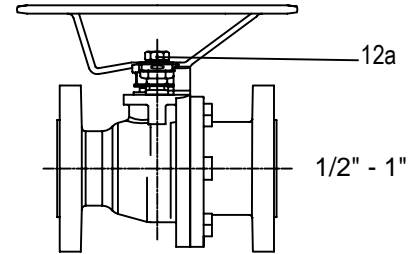
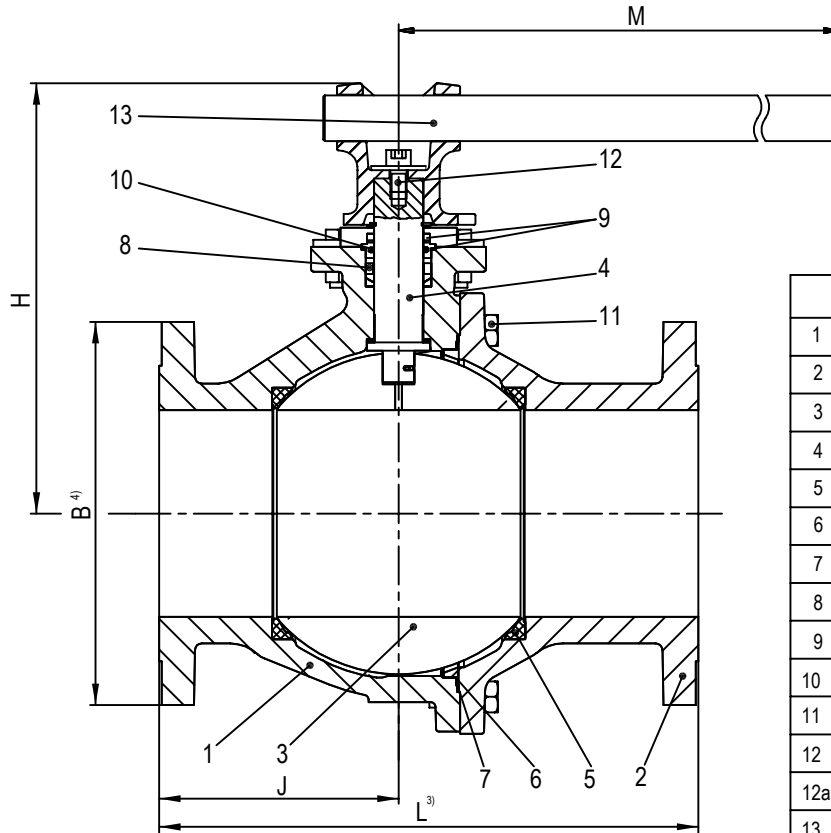


Technische Änderungen vorbehalten/Subject to technical alterations

ASME-Kugelhahn Class 300, voller Durchgang ¹⁾



ASME Ball Valve Class 300, full bore ¹⁾



Werkstoffe/Materials:		
1	Gehäuse/Body	1.4408 = A351-CF8M
2	Anschluss/Body connector	1.4408 = A351-CF8M
3	Kugel/Ball	1.4408 = A351-CF8M
4	Welle/Shaft	AISI 316 ~1.4401
5	Sitz/Seat	PTFE (Mod.)
6	Gehäusedichtung/Body seal	PTFE
7	Feuersichere Gehäusedichtung/Firesafe body seal	Graphit(e)
8	Spindeldichtung/Stem seal	PTFE/Graphit(e)
9	Feuersichere Spindeldichtung/Firesafe stem seal	Graphit(e)
10	O - Ring	Viton
11	Gehäuseschrauben/Body connector bolts	A4-70
12	Schraube/Bolt	A2-70
12a	Mutter/Nut	A2-70
13	Handhebel/Wrench	Stahl/Steel

Maße/Dimensions									
Nennweite/Size	1/2"	3/4"	1"	1.1/2"	2"	3"	4"	6"	8"
L ³⁾	140	152	165	191	216	283	305	403	502
H	110	116	120	132	150	182	202	304	378
B ⁴⁾	95,2	117,5	124	155,6	165,1	209,6	254	317,5	381
J	47	53	55,5	75	80	95	104	175	200
M	160	180	180	180	290	350	550	550	700
Drehmoment/Torque Nm ²⁾	8	14	25	38	55	92	184	410	727
Gewicht ca./Weight approx. kg	2,5	3,7	5,7	11,5	14,2	30	46	83	187
AVA-Artikel-Nr./Item-No.	1K51870	1K51871	1K51872	1K51873	1K51874	1K51875	1K51876	1K51877	1K51878

Baulängen , Anschlüsse: ³⁾ Baulängen nach ASME B16.10 ⁴⁾ Flanschmaße nach ASME B16.5 Dichtleiste RF/SF (Ra = 3,2 - 6,3 µm)	Face to face dimensions , Connections: ³⁾ Face to face dimensions acc. ASME B16.10 ⁴⁾ Flanges acc. ASME B16.5 Flange face finish RF/SF (Ra = 3,2 - 6,3 µm)		
Bemerkungen: ¹⁾ Armatur nach BS 5351, ISO 17292, API 6D (1/2" - 2"), DGRL 2014/68/EU, ATEX 2014/34/EU, BS 6755 Teil 2 und API 607 Ausgabe 4 feuersicher, AD 2000 A4, TA-Luft 2002/VDI2440, Mediumberührte Teile nach NACE ²⁾ Die angegebenen Drehmomente sind max. Drehmomente für Medium Wasser bei Raumtemperatur ⁵⁾ Armatur mit Verriegelungsmöglichkeit und Top-Flansch nach ISO 5211	Remarks: ¹⁾ Valve acc. BS 5351, ISO 17292, API 6D (1/2" - 2"), PED 2014/68/EU, ATEX 2014/34/EU, BS 6755 Part 2 and API 607 4ed fire safe, AD 2000 A4, TA-Luft 2002/VDI2440, wetted parts acc. NACE ²⁾ The shown torques are max. torques for clean water at ambient temperature ⁵⁾ Valve with locking device and top flange acc. ISO 5211		
Rev.-Nr./Rev.No.:	Datum/Date:	Best.-Nr./Order No.:	Ident.-Nr./Tag No.:
6/RB	26.04.2021		