

Technische Änderungen vorbehalten/Subject to technical alterations

ASME-Kugelhahn Class 300, voller Durchgang <sup>1)</sup>

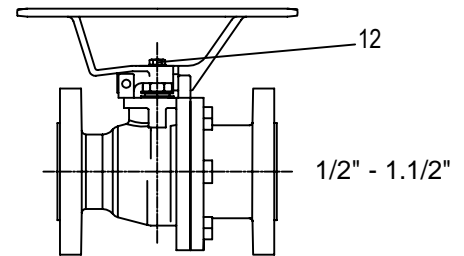
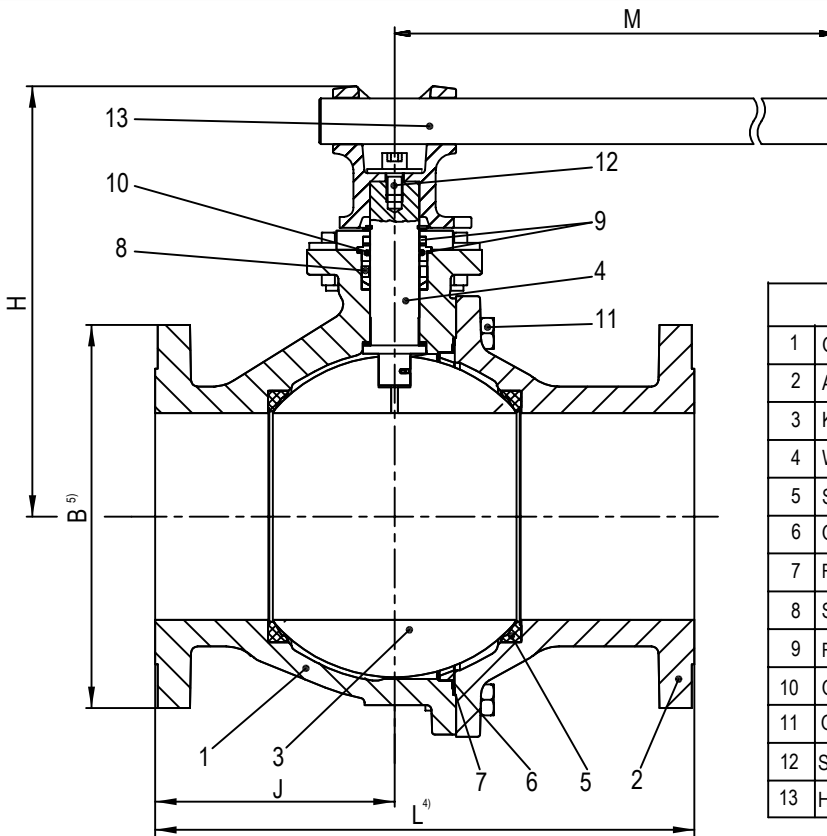


FIG. FB/CLASS 300 CAPI

ASME Ball Valve Class 300, full bore <sup>1)</sup>



FIG. FB/CLASS 300 CAPI



**Werkstoffe/Materials:**

1	Gehäuse/Body	1.0619 = A216-WCC <sup>3)</sup>
2	Anschluß/Body connector	1.0619 = A216-WCC
3	Kugel/Ball	1.4408 = A351-CF8M
4	Welle/Shaft	AISI 316 ~ 1.4401
5	Sitz/Seat	PTFE
6	Gehäusedichtung/Body seal	PTFE
7	Feuersichere Gehäusedichtung/Firesafe body seal	Graphit(e)
8	Spindeldichtung/Stem seal	PTFE/Graphit(e)
9	Feuersichere Spindeldichtung/Firesafe stem seal	Graphit(e)
10	O - Ring	Viton
11	Gehäuseschrauben/Body connector bolts	A193-B7
12	Schraube/Bolt	A2-70
13	Handhebel/Wrench	Stahl/Steel

**Maße/Dimensions:**

Nennweite/Size	1/2"	3/4"	1"	1.1/2"	2"	3"	4"	6"	8"
L <sup>4)</sup>	140	152	165	191	216	283	305	403	502
H	110	116	120	132	150	182	202	304	378
B <sup>5)</sup>	95,2	117,5	124	155,6	165,1	209,6	254	317,5	381
J	47	53	55,5	75	80	95	104	175	200
M	160	180	180	180	290	350	550	550	700
Drehmoment/Torque Nm <sup>2)</sup>	8	14	25	38	55	92	184	410	727
Gewicht ca./Weight approx. kg	2,5	3,7	5,7	11,5	14,2	30	46	83	187
AVA-Artikel-Nr./Item-No.	1K51860	1K51861.1	1K51862.1	1K51863.1	1K51864	1K51865	1K51866	1K51867	1K51868

**Baulängen , Anschlüsse:**

<sup>4)</sup> Baulängen nach ASME B16.10  
<sup>5)</sup> Flanschmaße nach ASME B16.5  
Dichtleiste RF/SF (Ra = 3,2 - 6,3 µm)

**Face to face dimensions , Connections:**

<sup>4)</sup> Face to face dimensions acc. ASME B16.10  
<sup>5)</sup> Flanges acc. ASME B16.5  
Flange face finish RF/SF (Ra = 3,2 - 6,3 µm)

**Bemerkungen:**

<sup>1)</sup> Armatur nach BS 5351, ISO 17292, API 6D (1/2" - 2"), DGRL 2014/68/EU, ATEX 2014/34/EU, BS 6755 Teil 2 und API 607 Ausgabe 4 feuersicher, AD 2000 A4, TA-Luft 2002/VDI2440, Mediumberührte Teile nach NACE  
<sup>2)</sup> Die angegebenen Drehmomente sind max. Drehmomente für Medium Wasser bei Raumtemperatur  
<sup>3)</sup> 1/2" - 3/4" in kaltzähem Stahl A352-LCC äquivalent zu 1.0619  
<sup>6)</sup> Armatur mit Verriegelungsmöglichkeit und Top-Flansch nach ISO 5211

**Remarks:**

<sup>1)</sup> Valve acc. BS 5351, ISO 17292, API 6D (1/2" - 2"), PED 2014/68/EU, ATEX 2014/34/EU, BS 6755 Part 2 and API 607 4ed fire safe, AD 2000 A4, TA-Luft 2002/VDI2440, wetted parts acc. NACE  
<sup>2)</sup> The shown torques are max. torques for clean water at ambient temperature  
<sup>3)</sup> 1/2" - 3/4" in low temperature steel A352-LCC equivalent to 1.0619  
<sup>6)</sup> Valve with locking device and top flange acc. ISO 5211

Rev.-Nr./Rev.No.:	Datum/Date:	Best.-Nr./Order No.:	Ident.-Nr./Tag No.:
3/RB	03.04.2017		