


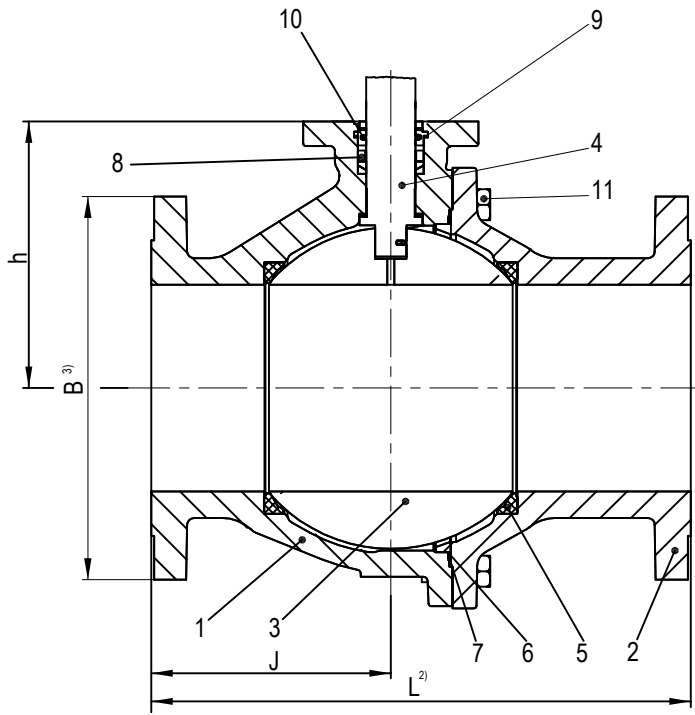
Technische Änderungen vorbehalten/Subject to technical alterations

ASME-Kugelhahn Class 150, voller Durchgang, mit Getriebe <sup>1)</sup>

 FIG. FB/CLASS 150 CAPI

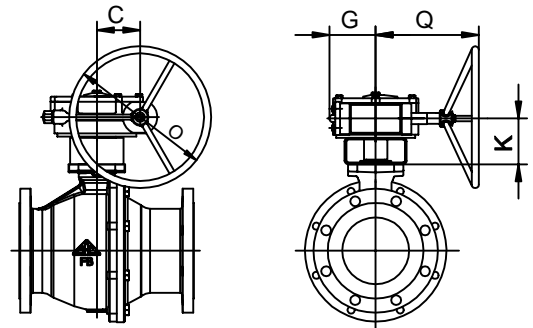
ASME Ball Valve Class 150, full bore, with gearbox <sup>1)</sup>

 FIG. FB/CLASS 150 CAPI



Werkstoffe/Materials:

No.	Part Name	Material
1	Gehäuse/Body	1.0619
2	Anschluß/Body connector	1.0619
3	Kugel/Ball	1.4408
4	Welle/Shaft	~1.4401
5	Sitz/Seat	PTFE
6	Gehäusedichtung/Body seal	PTFE
7	Feuersichere Gehäusedichtung/Fire safe body seal	Graphit(e)
8	Spindeldichtung/Stem seal	PTFE/Graphit(e)
9	Feuersichere Gehäusedichtung/Firesafe top seal	Graphit(e)
10	O - Ring	Viton
11	Gehäuseschrauben/Body connector bolts	A193-B7
12	Getriebegehäuse/Gear Box housing	GGG-40



Maße/Dimensions:

Parameter	Value
Nennweite/Size	8"
L <sup>1)</sup>	457
B <sup>2)</sup>	342,9
J	200
h	237
O	370
C	98
Q	294
G	92
K	103
Gewicht ca./Weight approx. kg	148
AVA-Artikel-Nr./Item-No.	1K51828

Baulängen , Anschlüsse:

<sup>2)</sup> Baulänge nach ASME B16.10  
<sup>3)</sup> Flanschmaße nach ASME B16.5  
Dichtleiste RF/SF Ra = 3,2 - 6,3 µm)

Face to face dimensions , Connections:

<sup>2)</sup> Face to face dimension acc. ASME B16.10  
<sup>3)</sup> Flanges acc. ASME B16.5  
Flange face finish RF/SF Ra = 3,2 - 6,3 µm)

Bemerkungen:

<sup>3)</sup> Armatur nach BS 5351, ISO 17292, DGRL 2014/68/EU, ATEX 2014/34/EU, BS 6755 Teil 2 und API 607 Ausgabe 4 feuersicher, AD 2000 A4, TA-Luft 2002/VDI2440, Mediumberührte Teile nach NACE

Remarks:

<sup>3)</sup> Valve acc. BS 5351, ISO 17292, PED 2014/68/EU, ATEX 2014/34/EU, BS 6755 Part 2 and API 607 4ed fire safe, AD 2000 A4, TA-Luft 2002/VDI2440, wetted parts acc. NACE

Erstellt/Created	Datum/Date:	Geprüft u. Freigegeben/Checked and approved	Datum/Date:	Best.-Nr./Order	Ident.-Nr./Tag No.:
Rev.5/RB	18.12.2017	W.Kremer	18.12.2017		