

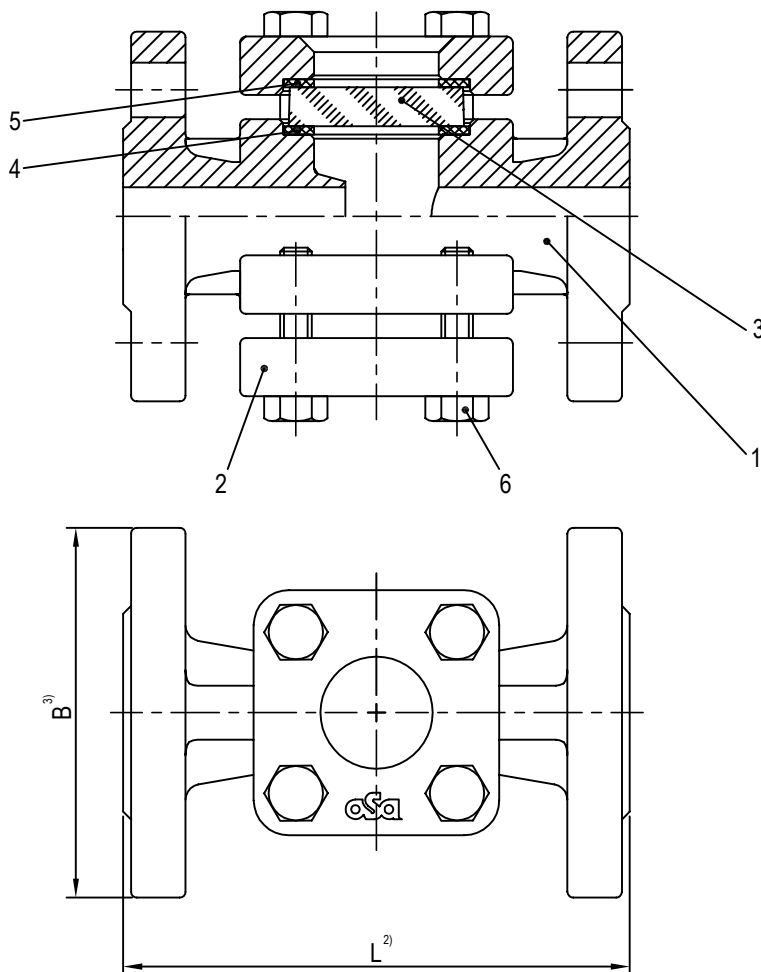
Technische Änderungen vorbehalten/Subject to technical alterations

DIN-Schauglas PN40 ¹⁾

ASA FIG. SG040F-B1-SS1BO

DIN Sight Glass Class PN40 ¹⁾

ASA FIG. SG040F-B1-SS1BO



| Werkstoffe/Materials: | | |
|--------------------------|-----------------------------|------------------------------------|
| 1 | Gehäuse/Body | 1.4408 = A351-CF8M |
| 2 | Deckel/Cover | 1.4408 = A351-CF8M |
| 3 | Glas/Glass | Borosilikatglas/Borosilicate glass |
| 4 | Dichtung/Gasket | Graphit(e)/1.4401 |
| 5 | Dichtung/Gasket | Aramidfasern/Aramid fibres |
| 6 | Deckelschrauben/Cover bolts | A4-70 |
| Einsatzbereich/PT Rating | | -60°C bis/to 280°C |

| Maße/Dimensions: | | | | | | | | |
|---|-------------|---|-----------|-------------|--|---------------------|------|-----------|
| Nennweite/Size | DN15 | DN20 | DN25 | DN32 | DN40 | DN50 | DN65 | DN80 |
| L ²⁾ | 130 | 150 | 160 | 180 | 200 | 230 | 290 | 310 |
| B ³⁾ | 95 | 105 | 115 | 140 | 150 | 165 | 185 | 200 |
| Gewicht ca./Weight approx. kg | 4 | 5 | 7 | * | 13 | 17 | * | 33 |
| AVA-Artikel-Nr./-Item-No. | 1H86500.1 | 1H86501.1 | 1H86502.1 | * | 1H86504.1 | 1H86505.1 | * | 1H86509.1 |
| Baulängen , Anschlüsse: ²⁾ Baulängen nach EN 558 Grundreihe 1 ³⁾ Flanschmaße nach DIN EN 1092-1 Dichtleiste nach DIN EN 1092-1 Typ B1 | | | | | Face to face dimensions , Connections: ²⁾ Face to face dimensions acc. EN 558 Basic Series 1 ³⁾ Flanges acc. DIN EN 1092-1 Flange face finish acc. DIN EN 1092-1 Type B1 | | | |
| Bemerkungen: ¹⁾ Armatur nach DGRL 2014/68/EU, AD 2000 A4, TA-Luft 2002/VDI 2440, ATEX 2014/34/EU * Auf Anfrage | | | | | Remarks: ¹⁾ Valve acc. PED 2014/68/EU, AD 2000 A4, TA-Luft 2002/VDI 2440, ATEX 2014/34/EU * On request | | | |
| Erstellt/Created | Datum/Date: | Geprüft u. Freigegeben/Checked and approved | | Datum/Date: | Best.-Nr./Order | Ident.-Nr./Tag No.: | | |
| Rev.0/RB | 26.02.2021 | W.Kremer | | 01.03.2021 | | | | |