

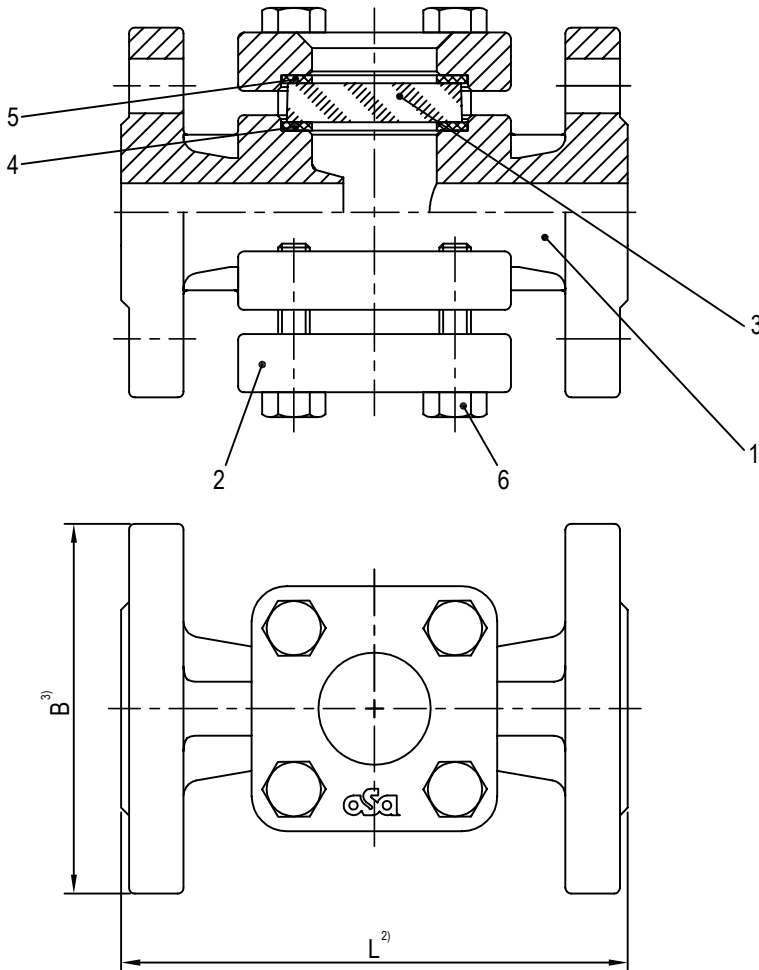
Technische Änderungen vorbehalten/Subject to technical alterations

DIN-Schauglas PN40 ¹⁾

ASA FIG. SG040F-B1-CS1BO

DIN Sight Glass Class PN40 ¹⁾

ASA FIG. SG040F-B1-CS1BO



Werkstoffe/Materials:		
1	Gehäuse/Body	1.0619 = A216-WCB
2	Deckel/Cover	1.0619 = A216-WCB
3	Glas/Glass	Borosilikatglas/Borosilicate glass
4	Dichtung/Gasket	Graphit(e)/1.4401
5	Dichtung/Gasket	Aramidfasern/Aramid fibres
6	Deckelschrauben/Cover bolts	A4-70
Einsatzbereich/PT Rating		-29°C bis/to 280°C

DN65 und/and DN80

Maße/Dimensions:								
Nennweite/Size	DN15	DN20	DN25	DN32	DN40	DN50	DN65	DN80
L ²⁾	130	150	160	180	200	230	290	310
B ³⁾	95	105	115	140	150	165	185	200
Gewicht ca./Weight approx. kg	4	4	7	*	13	17	*	33
AVA-Artikel-Nr./-Item-No.	1H86600.1	1H86601.1	1H86602.1	*	1H86604.1	1H86605.1	*	1H86608.1
Baulängen , Anschlüsse: ²⁾ Baulängen nach EN 558 Grundreihe 1 ³⁾ Flanschmaße nach DIN EN 1092-1 Dichtleiste nach DIN EN 1092-1 Typ B1					Face to face dimensions , Connections: ²⁾ Face to face dimensions acc. EN 558 Basic Series 1 ³⁾ Flanges acc. DIN EN 1092-1 Flange face finish acc. DIN EN 1092-1 Type B1			
Bemerkungen: ¹⁾ Armatur nach DGRL 2014/68/EU, AD 2000 A4, TA-Luft 2002/VDI 2440, ATEX 2014/34/EU * Auf Anfrage					Remarks: ¹⁾ Valve acc. PED 2014/68/EU, AD 2000 A4, TA-Luft 2002/VDI 2440, ATEX 2014/34/EU * On request			
Erstellt/Created	Datum/Date:	Geprüft u. Freigegeben/Checked and approved		Datum/Date:	Best.-Nr./Order	Ident.-Nr./Tag No.:		
Rev.0/RB	26.02.2021	W.Kremer		01.03.2021				